




Dell™ Inspiron™ 620s szervizelési kézikönyv

[Műszaki áttekintés](#)
[Előkészületek](#)
[A számítógép oldallapja](#)
[Memóriamodul\(ok\)](#)
[Elűlő előlap](#)
[PCI Express kártyák](#)
[Kártyarögzítő keret](#)
[Meghajtók](#)
[Előlap I/O panel](#)


[Bekapcsológomb modul](#)
[Hűtőventilátorok](#)
[Processzor](#)
[Gombelem](#)
[Tápegység](#)
[Alaplap](#)
[rendszerbeállítás](#)
[A BIOS frissítése](#)

Megjegyzések, figyelmeztetések és vigyázat jelzések

-  **MEGJEGYZÉS:** A MEGJEGYZÉSEK a számítógép biztonságosabb és hatékonyabb használatát elősegítő fontos tudnivalókat tartalmaznak.
-  **FIGYELEM!** A FIGYELMEZTETÉS hardverhiba vagy adatvesztés lehetőségére hívja fel a figyelmet, egyben közli a probléma elkerülésének módját.
-  **VIGYÁZAT!** A VIGYÁZAT jelzés az esetleges tárgyi vagy személyi sérülés, illetve életveszély lehetőségére hívja fel a figyelmet.

A dokumentumban közölt információ külön értesítés nélkül is megváltozhat.
© 2011 Dell Inc. Minden jog fenntartva.

A Dell Inc. előzetes írásos engedélye nélkül szigorúan tilos a dokumentumokat bármilyen módon sokszorosítani.

A szövegben használt védjegyek: a Dell™, a DELL logó és az Inspiron™ a Dell Inc. védjegyei; a Microsoft®, a Windows® és a Windows startgomb logó  a Microsoft Corporation védjegyei, vagy bejegyzett védjegyei az Amerikai Egyesült Államokban és/vagy más országokban.

A dokumentumban egyéb védjegyek és védett nevek is szerepelhetnek, a védjegyet vagy nevet bejegyeztető cégre, valamint annak termékeire vonatkozóan. A Dell Inc. a sajátja kivételével lemond minden védjegyekkel vagy bejegyzett védjegyekkel kapcsolatos tulajdoni jogról.

2011 - 05 Rev. A00

Szabályozómodell: D06D sorozat
Szabályozótípus: D06D001

[Vissza a Tartalomjegyzék oldalra](#)

Előkészületek

Dell™ Inspiron™ 620s szervizelési kézikönyv

- [Műszaki leírás](#)
- [Ajánlott eszközök](#)
- [A számítógép kikapcsolása](#)
- [Biztonsági előírások](#)

Ez az útmutató a számítógép alkatrészeinek be- és kiszerezését ismerteti. Ha másként nem jelezzük, minden folyamat az alábbi feltételek teljesülését feltételezi:

- 1 Végrehajtotta a következő fejezetekben leírt lépéseket: [A számítógép kikapcsolása](#), [Biztonsági előírások](#).
- 1 Elolvasta a számítógépével szállított biztonsági útmutatásokat.
- 1 Az alkatrészek visszaszerelését vagy - amennyiben külön vásárolta meg - beszerelését a kiszerezési művelet fordított sorrendben való végrehajtásával végezheti el.

Műszaki leírás

Ha többet szeretne tudni a számítógép műszaki leírásáról, tekintse át a *Setup Guide* (Beállítási útmutató) opciót a support.dell.com/manuals weboldalon.


Ajánlott eszközök

A jelen dokumentumban szereplő útmutatások a következő eszközöket igényelhetik:

- 1 Kis, lapos élű csavarhúzó
- 1 Kisméretű csillagcsavarhúzó
- 1 Műanyag vonalzó
- 1 A BIOS végrehajtható frissítőprogram rendelkezésre áll a support.dell.com oldalon.


A számítógép kikapcsolása


 **FIGYELEM!** Az adatvesztés elkerülése érdekében a számítógép kikapcsolása előtt mentsen és zárjon be minden nyitott fájlt, és lépjen ki minden futó programból.


1. Mentzen és zárjon be minden nyitott fájlt, majd lépjen ki minden futó programból.
2. Az operációs rendszer leállításához kattintson a **Start**  gombra, majd a **Leállítás** lehetőségre.
3. Győződjön meg a számítógép kikapcsolt állapotáról. Ha az operációs rendszer leállásakor a számítógép nem kapcsol ki automatikusan, nyomja meg és tartsa nyomva a bekapcsológombot, amíg a számítógép kikapcsol.

Biztonsági előírások

Végezze el a következő óvintézkedéseket a számítógép potenciális károsodásának elkerülése és a saját biztonsága érdekében.

 **VIGYÁZAT!** A számítógép belsejében végzett munka előtt olvassa el figyelmesen a számítógéphez mellékelt biztonsági tudnivalókat. További biztonsági útmutatásokat a www.dell.com/regulatory_compliance címen elérhető *Megfelelőségi honlapon* találhat.

 **FIGYELEM!** A számítógépen csak hivatalos szakember végezhet javításokat. A Dell által nem jóváhagyott szerviztevékenységre a garanciavállalás nem vonatkozik.

 **FIGYELEM!** A kábelek kihúzásakor ne magát a kábelt, hanem a csatlakozót vagy a húzófület húzza. Néhány kábel csatlakozója reteszelő kialakítással van ellátva; a kábel eltávolításakor kihúzás előtt a retesz kioldófülét meg kell nyomni. Miközben kihúzza, tartsa egyenesen a csatlakozódugókat, hogy a csatlakozótűk ne görbüljenek el. A tápkábelek csatlakoztatása előtt ellenőrizze mindkét csatlakozódugó megfelelő helyzetét és beállítását.

 **FIGYELEM!** A számítógép károsodásának elkerülése érdekében végezze el az alábbi műveleteket, mielőtt a számítógép belsejébe nyúl.

1. Annak érdekében, hogy megelőzze a számítógép burkolatának karcolódását, győződjön meg arról, hogy a munkaasztal sima és tiszta.

2. Kapcsolja ki a számítógépet (lásd: [A számítógép kikapcsolása](#)) és a csatlakoztatott eszközöket.

△ FIGYELEM! A hálózati kábel kihúzásakor először a számítógépből húzza ki a kábelt, majd a hálózati eszközből.

3. Húzzon ki minden telefonkábel és hálózati kábelt a számítógépből.
4. Áramtalanítsa a számítógépet és minden csatlakoztatott eszközt.
5. Válassza le a számítógépre csatlakoztatott összes eszközt.
6. Nyomja be és vegye ki a médiakártya-olvasóban lévő kártyákat.
7. Nyomja meg és tartsa lenyomva a tápfeszültség gombot, hogy leföldelje az alaplapot.

△ FIGYELEM! Mielőtt bármihez is hozzányúlna a számítógép belsejében, földelje le saját testét, érintsen meg egy festetlen fémfelületet a számítógép hátulján. Munka közben időről időre érintsen meg valamilyen festetlen fémfelületet, hogy levezesse az időközben felgyűlt statikus elektromosságot, ami károsíthatná a belső alkatrészeket.

[Vissza a Tartalomjegyzék oldalra](#)

[Vissza a Tartalomjegyzék oldalra](#)

Elülső előlap

Dell™ Inspiron™ 620s szervizelési kézikönyv

- [Az elülső előlap leszerelése](#)
- [Az előlap visszaszerelése](#)

⚠ VIGYÁZAT! A számítógép belsejében végzett munka előtt olvassa el figyelmesen a számítógéphez mellékelte biztonsági tudnivalókat. További biztonsági útmutatásokat a www.dell.com/regulatory_compliance címen elérhető Megfelelőségi honlapon találhat.

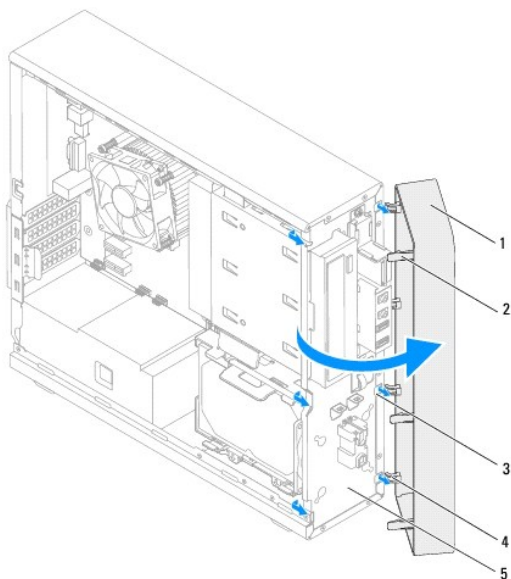
⚠ VIGYÁZAT! Az elektromos áramütés elkerülése érdekében a számítógép burkolatának eltávolítása előtt mindig húzza ki a tápkábelt.

⚠ VIGYÁZAT! Ne használja a számítógépet burkolatok (a számítógép burkolata, elülső előlap, a bővítményhelyek burkolata, előlapbetétek stb.) nélkül.

⚠ FIGYELEM! A számítógépen csak hivatalos szakember végezhet javításokat. A Dell által nem jóváhagyott szerviztevékenységre a garanciavállalás nem vonatkozik.

Az elülső előlap leszerelése

1. Kövesse a következő fejezetben olvasható utasításokat: [Előkészületek](#).
2. Távolítsa el a számítógép burkolatát (lásd: [A számítógép burkolatának eltávolítása](#)).
3. Állítsa a számítógépet függőleges helyzetbe.
4. Egyenként egymás után nyomja meg majd engedje el az elülső előlap fűleit úgy, hogy a felső paneltől kifelé halad.
5. Fordítsa és húzza el az elülső előlapot a számítógép elejétől, hogy az elülső előlap kapcsait kiszabadítsa a felső panel nyílásából.

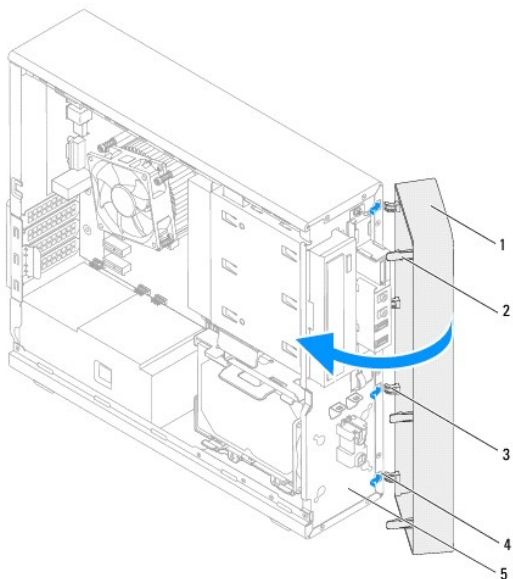


1	elülső előlap	2	elülső előlap fűlei (3)
3	elülső panel nyílásai (4 db)	4	elülső előlap kapcsai (4)
5	előlap		

6. Helyezze az előlapot biztonságos helyre.

Az előlap visszaszerelése

1. Kövesse a következő fejezetben olvasható utasításokat: [Előkészületek](#).
2. Az előlső előlap kapcsait illessze az előlső panel nyílásaiba.
3. Az előlső előlapot forgassa el a számítógép felé, amíg az előlső előlap fűlei a helyükre nem pattannak.



1	előlső előlap	2	előlső előlap fűlei (3 db)
3	előlső előlap kapcsai (4)	4	előlső panel nyílásai (4)
5	előlap		

4. Zárja vissza a számítógép burkolatát (lásd: [A számítógép fedelének visszaszerelése](#)).

[Vissza a Tartalomjegyzék oldalra](#)


[Vissza a Tartalomjegyzék oldalra](#)

A BIOS frissítése

Dell™ Inspiron™ 620s szervizelési kézikönyv

A BIOS-t az alaplap cseréjét követően célszerű frissíteni, vagy akkor, ha ahhoz frissítés érhető el. A BIOS frissítése:

1. Kapcsolja be a számítógépet.
2. Keresse fel az alábbi oldalt: support.dell.com/support/downloads.
3. Keresse meg a számítógépéhez való BIOS frissítőfájlt.


 **MEGJEGYZÉS:** A számítógép szervizcímkejét a számítógép tetején lévő címkén találhatja.

Ha rendelkezik a számítógép szervizcímkejével:

- a. Kattintson az **Enter a Tag** (Címke beírása) lehetőségre.
- b. Adja meg a számítógépe szervizcímkejét az **Enter a service tag** (szervizcímke megadása) mezőben, kattintson a **Go** (tovább) opcióra és lépjen tovább ide: [4. lépés](#).

Ha nem rendelkezik a számítógép szervizcímkejével:

- a. Kattintson a **Select Model** (Típus kiválasztása) pontra.
- b. A **Select Your Product Family** (Termékcsalád kiválasztása) listából válassza ki a termék típusát.
- c. Válassza ki a termék márkáját a **Select Your Product Line** (Termékvonal kiválasztása) listából.
- d. Válassza ki a termék modellszámát a **Select Your Product Model** (Termékmodell kiválasztása) listából.

 **MEGJEGYZÉS:** Ha másik modellt választott, és újra szeretné kezdeni a műveletet, kattintson a menü jobb felső részén lévő **Start Over** (Újrakezdés) lehetőségre.

- e. Kattintson a **Confirm** (Megerősítés) lehetőségre.
4. A képernyőn megjelenik az eredmények listája. Kattintson a **BIOS** lehetőségre.
 5. A legfrissebb BIOS-fájl letöltéséhez kattintson a **Download Now** (Letöltés most) gombra. Megjelenik a **File Download** (Fájl letöltése) ablak.
 6. A **Mentés** gombra kattintva a fájlt az asztalra mentheti. A fájl az asztalra töltődik le.
 7. Kattintson a **Close** (Bezárás) gombra, amikor megjelenik a **Download Complete** (Letöltés kész) ablak. A fájl ikonja megjelenik az asztalon, és ugyanazt a nevet kapja, mint a letöltött BIOS-frissítő fájl.
 8. Kattintson duplán az asztalon a fájl ikonjára, és kövesse a képernyőn megjelenő utasításokat.

[Vissza a Tartalomjegyzék oldalra](#)

[Vissza a Tartalomjegyzék oldalra](#)

PCI Express kártyák

Dell™ Inspiron™ 620s szervizelési kézikönyv

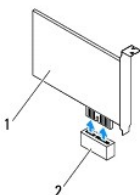
- [PCI Express kártyák eltávolítása](#)
- [PCI Express kártyák visszahelyezése](#)
- [A számítógép konfigurálása PCI Express kártya kivétele vagy telepítése után](#)

- ⚠ **VIGYÁZAT!** A számítógép belsejében végzett munka előtt olvassa el figyelmesen a számítógéphez mellékelt biztonsági tudnivalókat. További biztonsági útmutatásokat a dell.com/regulatory_compliance címen elérhető Megfelelőségi honlapon találhat.
- ⚠ **VIGYÁZAT!** Az elektromos áramütés elkerülése érdekében a számítógép burkolatának eltávolítása előtt mindig húzza ki a tápkábelt.
- ⚠ **VIGYÁZAT!** Ne használja a számítógépet burkolatok (a számítógép burkolata, előlap, a bővítőkártyahelyek burkolata, előlapbetétek stb.) nélkül.
- ⚠ **FIGYELEM!** A számítógépen csak hivatalos szakember végezhet javításokat. A Dell által nem jóváhagyott szerviztevékenységre a garanciavállalás nem vonatkozik.

PCI Express kártyák eltávolítása

1. Kövesse a következő fejezetben olvasható utasításokat: [Előkészületek](#).
2. Távolítsa el a számítógép burkolatát (lásd: [A számítógép burkolatának eltávolítása](#)).
3. Távolítsa el a kártyarögzítő keretet (lásd: [A kártyarögzítő keret eltávolítása](#)).
4. Ha szükséges, húzza ki a kártyához csatlakozó kábeleket.
5. Távolítsa el a PCI Express kártyát a kártyafoglatból:

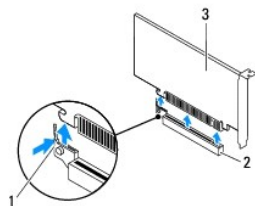
PCI Express x1 kártya — Esetében fogja meg a kártyát a felső sarkainál és húzza ki a csatlakozóból.



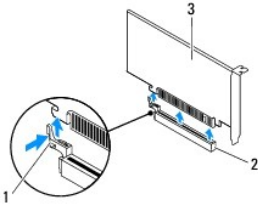
1	PCI Express x1 kártya	2	PCI Express x1 kártyafoglat
---	-----------------------	---	-----------------------------

PCI Express x16 kártya — A PCI Express x16 kártya foglatán lévő rögzítőfül a számítógép típusától függően változhat. Hajtsa végre az alábbi utasítások egyikét a PCI Express x16 kártya foglatán lévő rögzítőfül típusától függően.

1. Nyomja be oldalt a rögzítőfület, fogja meg a kártyát a felső sarkainál, majd húzza ki a csatlakozóból.

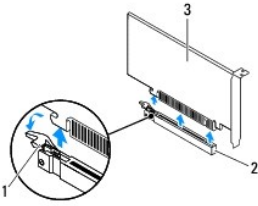


1	rögzítőfül	2	PCI Express x16 kártyafoglat
3	PCI Express x16 kártya		

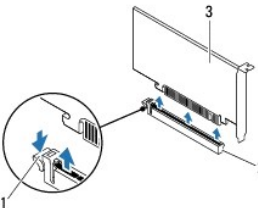


1	rögzítőfül	2	PCI Express x16 kártyafoglat
3	PCI Express x16 kártya		

1. Nyomja lefelé a rögzítőfület, fogja meg a kártyát a felső sarkainál, és húzza ki a csatlakozóból.



1	rögzítőfül	2	PCI Express x16 kártyafoglat
3	PCI Express x16 kártya		



1	rögzítőfül	2	PCI Express x16 kártyafoglat
3	PCI Express x16 kártya		

6. Ha nem helyez be másik kártyát, helyezzen takarólemezt a bővítőhely nyílásába.

MEGJEGYZÉS: A számítógép FCC-tanúsítványa csak akkor marad érvényben, ha az üres kártyafoglatba vakkártyát helyez. A vakkártya a portól és a szennyeződésektől is védi a számítógépet.

PCI Express kártyák visszahelyezése

1. Kövesse a következő fejezetben olvasható utasításokat: [Előkészületek](#).
2. Készítse elő a kártyát a beszereléshez.

A kártyához mellékelt dokumentációban olvassa el a kártya konfigurálására, a belső csatlakozások létrehozására és az egyéb számítógépfüggő beállításokra vonatkozó fejezeteket.

3. Csatlakoztassa a PCI Express kártyát a kártyafoglatba:

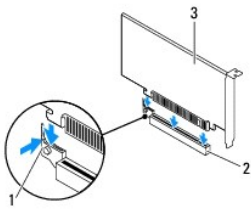
PCI Express x1 kártya — Helyezze a PCI Express kártyát az alaplapon lévő foglatba, és határozottan nyomja meg lefelé. Győződjön meg arról, hogy a PCI Express kártya teljesen illeszkedik a bővítőhelybe.



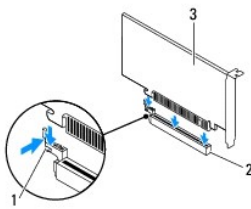
1	PCI Express x1 kártya	2	PCI Express x1 kártyafoglat
---	-----------------------	---	-----------------------------

PCI Express x16 kártya — A PCI Express x16 kártya foglatán lévő rögzítőfül a számítógép típusától függően változhat. Hajtsa végre az alábbi utasítások egyikét a PCI Express x16 kártya foglatán lévő rögzítőfül típusától függően.

- 1 Nyomja oldalra a rögzítőfület, és helyezze a PCI Express kártyát az alaplapon lévő foglatba, majd határozottan nyomja meg lefelé. Győződjön meg arról, hogy a PCI Express kártya teljesen illeszkedik a bővítőhelybe.

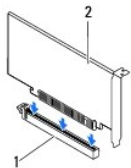


1	rögzítőfül	2	PCI Express x16 kártyafoglat
3	PCI Express x16 kártya		



1	rögzítőfül	2	PCI Express x16 kártyafoglat
3	PCI Express x16 kártya		

- 1 A PCI Express kártyát helyezze az alaplapon lévő nyílásba és határozottan nyomja meg lefelé. Győződjön meg arról, hogy a PCI Express kártya teljesen illeszkedik a bővítőhelybe.



1	PCI Express x16 kártyafoglat	2	PCI Express x16 kártya
---	------------------------------	---	------------------------



1	PCI Express x16 kártyafoglalat	2	PCI Express x16 kártya
---	--------------------------------	---	------------------------

4. Helyezze vissza a kártyarögzítő keretet (lásd: [A kártyarögzítő keret visszahelyezése](#)).

5. Csatlakoztassa a kártya összes szükséges kábelét.

Lásd a kártyát kísérő dokumentációt a kártya kábeleinek csatlakoztatásáról.

FIGYELEM! Ne vezesse a kábeleket a kártyák felett vagy mögött. A kártyák köré tekert kábel megakadályozhatja a számítógép burkolatának lezárását, vagy kárt okozhat a berendezésben.

6. Zárja vissza a számítógép burkolatát (lásd: [A számítógép fedelének visszaszerelése](#)).

7. Csatlakoztassa újra a számítógépet és az eszközöket az elektromos hálózathoz, majd kapcsolja be azokat.

8. A telepítés befejezéséhez lásd: [A számítógép konfigurálása PCI Express kártya kivétele vagy telepítése után](#).

A számítógép konfigurálása PCI Express kártya kivétele vagy telepítése után

MEGJEGYZÉS: A csatlakozók helyére vonatkozó információkért lásd a *Beállítási útmutatót*. Az illesztőprogramok és szoftver telepítéséhez lásd a kártyával szállított dokumentációt.

	Telepített	Eltávolított
Hangkártya	<ol style="list-style-type: none"> Lépjen be a rendszerbeállító programba (lásd: rendszerbeállítás). Keresse meg az Onboard Audio Controller (alaplap hangvezérlő) opciót és változtassa meg a beállítást Disabled (letiltott) opcióra. Csatlakoztassa a külső hangeszközöket a hangkártya csatlakozóihoz. 	<ol style="list-style-type: none"> Lépjen be a rendszerbeállító programba (lásd: rendszerbeállítás). Keresse meg az Onboard Audio Controller (alaplap hangvezérlő) opciót és változtassa meg a beállítást Enabled (engedélyezve) opcióra. Csatlakoztassa a külső hangeszközöket a számítógép hátoldalán levő csatlakozókhoz.
Hálózati kártya	<ol style="list-style-type: none"> Lépjen be a rendszerbeállító programba (lásd: rendszerbeállítás). Keresse meg az Onboard LAN controller (alaplap hálózati vezérlő) opciót és változtassa meg a beállítást Disabled (letiltott) opcióra. Csatlakoztassa a hálózati kábelt a hálózati kártya csatlakozójához. 	<ol style="list-style-type: none"> Lépjen be a rendszerbeállító programba (lásd: rendszerbeállítás). Keresse meg az Onboard LAN Controller (alaplap hálózati vezérlő) opciót és változtassa meg a beállítást Enabled (engedélyezve) opcióra. Csatlakoztassa a hálózati kábelt a beépített hálózati kártya csatlakozójához.

[Vissza a Tartalomjegyzék oldalra](#)

[Vissza a Tartalomjegyzék oldalra](#)

Kártyarögzítő keret

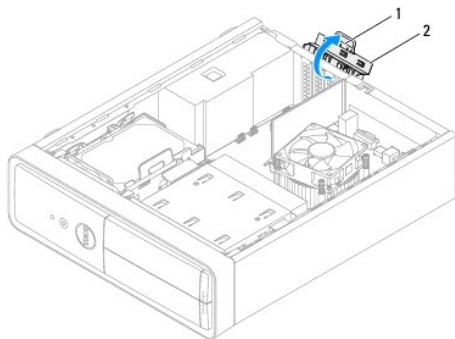
Dell™ Inspiron™ 620s szervizelési kézikönyv

- [A kártyarögzítő keret eltávolítása](#)
- [A kártyarögzítő keret visszahelyezése](#)

- ⚠ **VIGYÁZAT!** A számítógép belsejében végzett munka előtt olvassa el figyelmesen a számítógéphez mellékelte biztonsági tudnivalókat. További biztonsági útmutatásokat a dell.com/regulatory_compliance címen elérhető Megfelelőségi honlapon találhat.
- ⚠ **VIGYÁZAT!** Az elektromos áramütés elkerülése érdekében a számítógép burkolatának eltávolítása előtt mindig húzza ki a tápkábelt.
- ⚠ **VIGYÁZAT!** Ne használja a számítógépet burkolatok (a számítógép burkolata, előlap, a bővítőkártyahelyek burkolata, előlapbetétek stb.) nélkül.
- ⚠ **FIGYELEM!** A számítógépen csak hivatalos szakember végezhet javításokat. A Dell által nem jóváhagyott szerviztevékenységre a garanciavállalás nem vonatkozik.

A kártyarögzítő keret eltávolítása

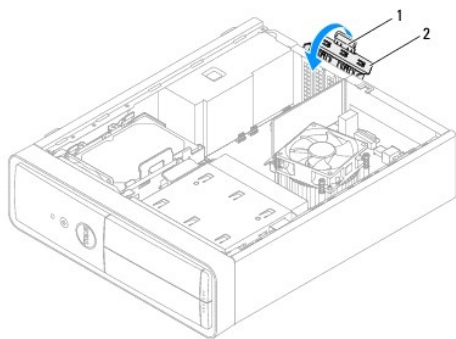
1. Kövesse a következő fejezetben olvasható utasításokat: [Előkészületek](#).
2. Távolítsa el a számítógép burkolatát (lásd: [A számítógép burkolatának eltávolítása](#)).
3. Nyomja meg a kioldófület, hogy kioldja a kártyarögzítő keretet a házból.



1	kioldófül	2	kártyarögzítő keret
---	-----------	---	---------------------

A kártyarögzítő keret visszahelyezése

1. Kövesse a következő fejezetben olvasható utasításokat: [Előkészületek](#).
2. Forgassa el és nyomja a kártyarögzítő keretet a számítógép felé, amíg helyére nem pattan.
3. Zárja vissza a számítógép burkolatát (lásd: [A számítógép fedelének visszaszerelése](#)).



1	kioldófűl	2	kártyarögzítő-keret
---	-----------	---	---------------------

[Vissza a Tartalomjegyzék oldalra](#)

[Vissza a Tartalomjegyzék oldalra](#)

Gombelem

Dell™ Inspiron™ 620s szervizelési kézikönyv

- [A gommelem eltávolítása](#)
- [A gommelem visszahelyezése](#)

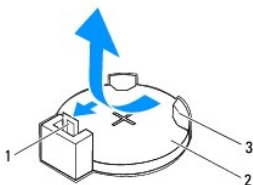
- ⚠ VIGYÁZAT!** A számítógép belsejében végzett munka előtt olvassa el figyelmesen a számítógéphez mellékelt biztonsági tudnivalókat. További biztonsági útmutatásokat a www.dell.com/regulatory_compliance címen elérhető Megfelelőségi honlapon találhat.
- ⚠ VIGYÁZAT!** A hibásan behelyezett új gommelem felrobbanhat! Az akkumulátort kizárólag azonos típusú vagy azzal egyenértékű, a gyártó által ajánlott típusú akkumulátorra szabad cserélni. A használt elemeket az elem gyártójának utasításai szerint helyezze hulladéklerakóba.
- ⚠ VIGYÁZAT!** Az elektromos áramütés elkerülése érdekében a számítógép burkolatának eltávolítása előtt mindig húzza ki a tápkábelt.
- ⚠ VIGYÁZAT!** Ne használja a számítógépet burkolatok (a számítógép burkolata, előlap, a bővítőkártyahelyek burkolata, előlapbetétek stb.) nélkül.
- ⚠ FIGYELEM!** A számítógépen csak hivatalos szakember végezhet javításokat. A Dell által nem jóváhagyott szerviztevékenységre a garanciavállalás nem vonatkozik.

A gommelem eltávolítása

1. Jegyezze fel a rendszer-beállítási képernyőn látható adatokat (lásd: [rendszerbeállítás](#)), hogy a gommelemcserét követően vissza tudja állítani a korábbi beállításokat.
2. Kövesse a következő fejezetben olvasható utasításokat: [Előkészületek](#).
3. Távolítsa el a számítógép burkolatát (lásd: [A számítógép burkolatának eltávolítása](#)).
4. Keresse meg az elemfoglatot az alaplapon (lásd: [Alaplapi alkatrészek](#)).

⚠ FIGYELEM! Ha az elemet valamilyen tompa szerszámmal pattintja ki a foglatból, ügyeljen arra, hogy az eszköz ne érjen az alaplaphoz. Illessze a szerszámot az elem és a foglat közé, és ezután feszítse ki az elemet. Máskülönbön előfordulhat, hogy véletlenül a foglatot feszíti ki, vagy megszakítja az áramköri pályákat, és ezzel kárt tesz az alaplapon.

5. A gommelem eltávolításához nyomja le a gommelem kioldó kart.

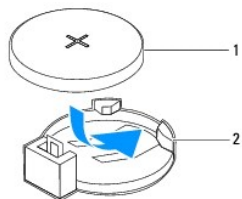


1	gommelem kioldó kar	2	gommelem
3	gommelem foglat		

6. Tegye a gommelemet biztonságos helyre.

A gommelem visszahelyezése

1. Kövesse a következő fejezetben olvasható utasításokat: [Előkészületek](#).
2. Illessze be az új gommelemet (CR2032) a foglatba a „+” jellel megkülönböztetett oldalával felfelé, majd nyomja be a helyére.



1	gombelem	2	gombelem foglalat
---	----------	---	-------------------

3. Zárja vissza a számítógép burkolatát (lásd: [A számítógép fedelének visszaszerelése](#)).
4. Csatlakoztassa a számítógépet és a berendezéseket az elektromos hálózathoz, majd kapcsolja be azokat.
5. Lépjen be a rendszerbeállításokba (lásd: [rendszerbeállítás](#)), és állítsa vissza az [1. lépés](#) lépésben rögzített beállításokat.

[Vissza a Tartalomjegyzék oldalra](#)

[Vissza a Tartalomjegyzék oldalra](#)

A számítógép oldallapja

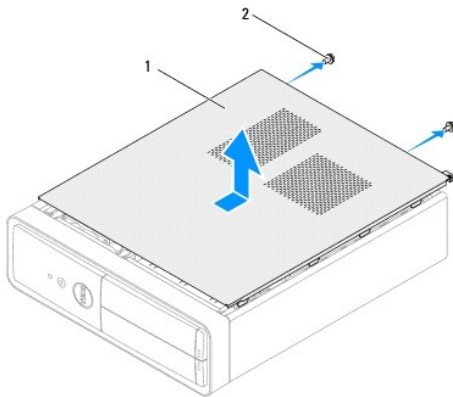
Dell™ Inspiron™ 620s szervizelési kézikönyv

- [A számítógép burkolatának eltávolítása](#)
- [A számítógép fedelének visszaszerelése](#)

- ⚠ VIGYÁZAT!** A számítógép belsejében végzett munka előtt olvassa el figyelmesen a számítógéphez mellékelt biztonsági tudnivalókat. További biztonsági útmutatásokat a www.dell.com/regulatory_compliance címen elérhető Megfelelőségi honlapon találhat.
- ⚠ VIGYÁZAT!** Elektromos áramütés, vagy a mozgó ventilátorlapátok által okozott és egyéb sérülések elkerülése végett mindig húzza ki a számítógépet az elektromos hálózathoz, mielőtt kinyitná a burkolatát.
- ⚠ VIGYÁZAT!** Ne használja a számítógépet burkolatok (a számítógép burkolata, előlap, a bővítőkártyahelyek burkolata, előlapbetétek stb.) nélkül.
- ⚠ FIGYELEM!** A számítógépen csak hivatalos szakember végezhet javításokat. A Dell által nem jóváhagyott szerviztevékenységre a garanciavállalás nem vonatkozik.
- ⚠ FIGYELEM!** Győződjön meg arról, hogy elégséges hely áll rendelkezésre az asztalon az eltávolított burkolatnak (legalább 30 cm).

A számítógép burkolatának eltávolítása

1. Kövesse a következő fejezetben olvasható utasításokat: [Előkészületek](#).
2. Fektesse a számítógépet az oldalára, a burkolatával felfelé.
3. Egy csavarhúzóval távolítsa el a két csavart, amely a számítógép fedelét a számítógépházhoz rögzíti.
4. Kioldáshoz csúsztassa el a burkolatot a számítógép elejétől.
5. Emelje le a burkolatot, és tegye félre biztonságos helyre.

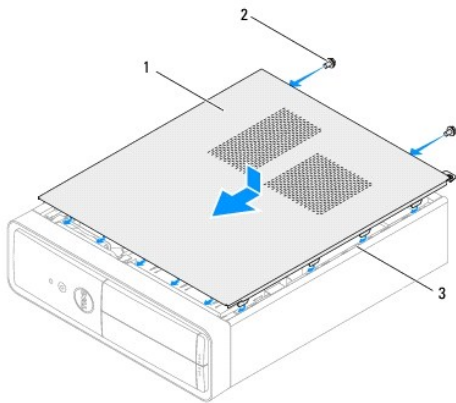


1	számítógép burkolat	2	csavarok (2 db)
---	---------------------	---	-----------------

A számítógép fedelének visszaszerelése

1. Kövesse a következő fejezetben olvasható utasításokat: [Előkészületek](#).
2. Csatlakoztassa a kábeleket és helyezze el őket úgy, hogy ne legyenek útban.
3. Ügyeljen arra, hogy ne maradjon felesleges alkatrész vagy szerszám a számítógép belsejében.
4. Igazítsa egy vonalba a számítógép burkolatának alján található füleket a számítógépház szélén található hornyokkal.

5. A számítógép burkolatát nyomja lefelé, majd csúsztassa a számítógép eleje felé.
6. Egy csavarhúzóval cserélje ki a két csavart, amely a számítógép fedelét a számítógépházhoz rögzíti.



1	számítógép burkolat	2	csavarok (2 db)
3	nyílások		

7. Állítsa a számítógépet függőleges helyzetbe.

[Vissza a Tartalomjegyzék oldalra](#)

[Vissza a Tartalomjegyzék oldalra](#)

Processzor

Dell™ Inspiron™ 620s szervizelési kézikönyv

- [A processzor eltávolítása](#)
- [A processzor visszahelyezése](#)

- ⚠ **VIGYÁZAT!** A számítógép belsejében végzett munka előtt olvassa el figyelmesen a számítógéphez mellékelt biztonsági tudnivalókat. További biztonsági útmutatásokat a www.dell.com/regulatory_compliance címen elérhető *Megfelelőségi* honlapon találhat.
- ⚠ **VIGYÁZAT!** Az elektromos áramütés elkerülése érdekében a számítógép burkolatának eltávolítása előtt mindig húzza ki a tápkábelt.
- ⚠ **VIGYÁZAT!** Ne használja a számítógépet burkolatok (a számítógép burkolata, előlap, a bővítőkártyahelyek burkolata, előlapbetétek stb.) nélkül.
- ⚠ **FIGYELEM!** A számítógépen csak hivatalos szakember végezhet javításokat. A Dell által nem jóváhagyott szerviztevékenységre a garanciavállalás nem vonatkozik.
- ⚠ **FIGYELEM!** Az alábbi műveleteket csak akkor végezze el, ha jártas a hardvereszközök ki- és beszerelésében! A műveletek hibás végrehajtása kárt okozhat az alaplapban. Műszaki szervizzel kapcsolatos információkról lásd a *Telepítési útmutatót*.

A processzor eltávolítása

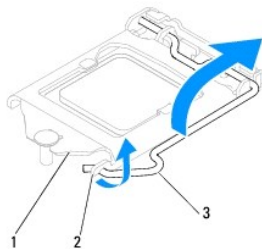
1. Kövesse az [Előkészületek](#) című részben leírt eljárásokat.
2. Távolítsa el a számítógép burkolatát (lásd: [A számítógép burkolatának eltávolítása](#)).

⚠ **FIGYELEM!** Annak ellenére, hogy műanyag burkolattal van ellátva, a hőnyelőd egység nagyon forróvá válhat normál működés közben. Mielőtt megfogja, hagyja kellő ideig hűlni.

3. Távolítsa el a processzorventilátor és a hűtőborda egységet (lásd: [A processzorventilátor/hűtőborda egység kiszérése](#)).

📌 **MEGJEGYZÉS:** Amennyiben az új processzorhoz nincs szükség új hűtőegységre, a processzor cseréjekor használja fel az eredeti hűtőegységet.

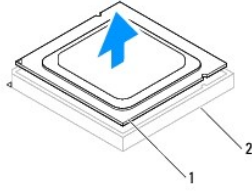
4. Nyomja le a kioldókart, majd húzza kifelé, hogy kiszabaduljon a rögzítőfül alól.
5. A processzor burkolatának kinyitásához nyújtsa ki teljesen a kioldókart.



1	a processzor burkolata	2	fül	3	kioldókár
---	------------------------	---	-----	---	-----------

⚠ **FIGYELEM!** A processzor cseréje során ne érintse meg a foglalatban lévő tűket, és ne engedje hogy bármilyen tárgy ráessen a foglalat tüire.

6. Óvatosan emelje ki a processzort a foglalatából.
Hagyja a foglalat kioldókarját nyitott állapotban az új processzor behelyezéséhez.



1	processzor	2	foglalat
---	------------	---	----------

A processzor visszahelyezése

△ **FIGYELEM!** Földelje saját testét a számítógép hátuljának egy festetlen fémfelületét megérintve.

△ **FIGYELEM!** A processzor cseréje során ne érintse meg a foglalatban lévő tűket, és ne engedje, hogy bármilyen tárgy essen a foglalat tüire.

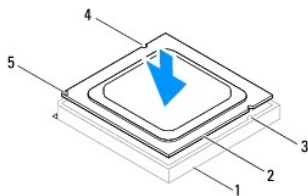
1. Kövesse az [Előkészületek](#) című részben leírt eljárásokat.
2. Csomagolja ki az új processzort, vigyázva, hogy ne érintse meg a processzor alját.

△ **FIGYELEM!** Ügyeljen arra, hogy a processzort pontosan illessze be a foglalatba, nehogy a számítógép bekapcsolásakor végleges károsodás érje a processzort vagy a számítógépet.

3. Ügyeljen arra, hogy a foglalat kioldókarja teljesen nyitott állapotban legyen.
4. Igazítsa a processzoron lévő állítóhornyokat a foglalatban lévő illesztőfülekhez.
5. Illessze a processzor megjelölt sarkát a foglalat megjelölt sarkához.

△ **FIGYELEM!** Sérülésük elkerülése érdekében pontosan illessze a processzort a foglatra, és túlzott erő kifejtése nélkül nyomja rá.

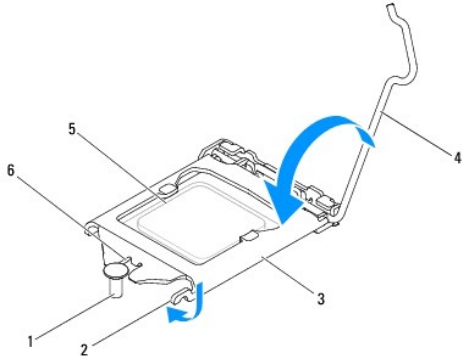
Óvatosan illessze a processzort a foglatra, és győződjön meg arról, hogy a processzor helyesen van behelyezve.



1	foglalat	2	processzor	3	illesztőfülek (2 db)
4	állítóhornyok (2 db)	5	1-es tű jele a processzoron		

△ **FIGYELEM!** Ellenőrizze, hogy a processzor fedővájata az illesztés jel alá kerüljön.

6. Miután a processzor pontosan a helyére került, zárja le a processzor burkolatát.
7. Engedje le a feloldókart, és helyezze a processzor burkolatának fűlei alá.



1	illesztés jel	2	fül	3	a processzor burkolata
4	kioldókar	5	processzor	6	a processzor fedővájata

8. Tisztítsa le a hővezető pasztát a hűtőborda alsó részéről.

△ FIGYELEM! Kizárólag friss hővezető pasztát használjon. A friss hővezető paszta rendkívül fontos eleme a processzor optimális működését garantáló hűtadási folyamatnak.

9. Vigye fel a friss hővezető pasztát a processzor felső részére.

10. Helyezze vissza a processzorventilátort és a hűtőegységet (lásd: [A processzorventilátor/hűtőborda egység visszahelyezése](#)).

△ FIGYELEM! Győződjön meg róla, hogy a processzorventilátor és a hűtőborda egység helyesen rögzített.

11. Zárja vissza a számítógép burkolatát (lásd: [A számítógép fedelének visszaszerelése](#)).

12. Csatlakoztassa a számítógépet és az eszközöket az elektromos hálózathoz, majd kapcsolja be azokat.

[Vissza a Tartalomjegyzék oldalra](#)

Meghajtók

Dell™ Inspiron™ 620s szervizelési kézikönyv

- [Merevlemez](#)
- [Optikai meghajtó](#)

- ⚠ **FIGYELEM!** A számítógép belsejében végzett munka előtt olvassa el figyelmesen a számítógéphez mellékelt biztonsági tudnivalókat. További biztonsági útmutatásokat az előírásoknak való megfelelést igazoló www.dell.com/regulatory_compliance címen találhat.
- ⚠ **FIGYELEM!** Az áramütés elkerülése érdekében a burkolat eltávolítása előtt mindig húzza ki a tápkábelt.
- ⚠ **FIGYELEM!** Ne használja a számítógépet fedelek (a számítógép fedele, előlap, a bővítőkártya-helyek burkolata, előlapbetétek stb.) nélkül.
- ⚠ **VIGYÁZAT!** A számítógépen csak hivatalos szakember végezhet javításokat. A Dell által nem jóváhagyott szerviztevékenységre a garanciavállalás nem vonatkozik.

Merevlemez

A merevlemez-meghajtó szerkezet eltávolítása

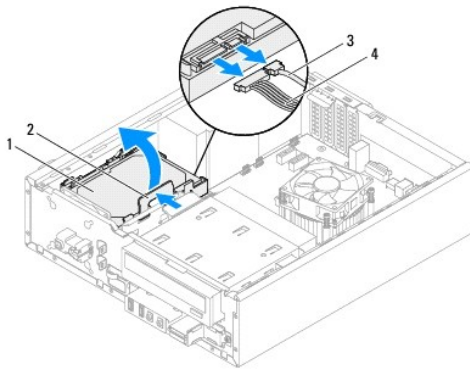
- ⚠ **VIGYÁZAT!** Ha adatokat tartalmazó merevlemez cserél, az eljárás megkezdése előtt készítsen biztonsági másolatot a fájlokról.

1. Kövesse a(z) [Előkészületek](#) fejezet utasításait.
2. Távolítsa el a számítógép fedelét (lásd: [A számítógép burkolatának eltávolítása](#)).
3. Csatolja le a táp- és adatkábeleket a merevlemezről.

📌 **MEGJEGYZÉS:** Ha most nem helyez be másik merevlemez, húzza ki az adatkábel másik végét az alaplapról, és tegye félre. Az adatkábelt használhatja később egy merevlemez beszerelésére.

4. Nyomja be a merevlemez-meghajtón lévő fület, és emelje ki a számítógépből.

- ⚠ **VIGYÁZAT!** Vigyázzon, hogy ne karcolja meg a merevlemez áramköri lapját eltávolítás vagy csere közben.



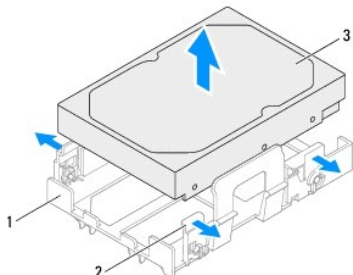
1	merevlemez	2	fül
3	adatkábel	4	tápkábel

5. Ha a merevlemez eltávolításával megváltoztatja a meghajtókonfigurációt, ellenőrizze, hogy a módosítások a rendszerbeállításokban is megjelennek.

(lásd: [rendszerbeállítás](#)).

A merevlemez-meghajtó előlapjának eltávolítása

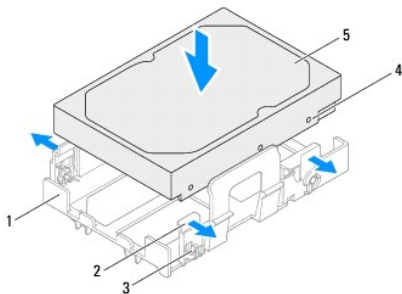
1. Kövesse a(z) [Előkészületek](#) fejezet utasításait.
2. Távolítsa el a merevlemez-meghajtó szerkezetet (lásd: [A merevlemez-meghajtó szerkezet eltávolítása](#)).
3. Húzza kifelé a merevlemez előlapján lévő füleket, és emelje ki a meghajtót az előlapból.



1	a merevlemez-meghajtó előlapja	2	fülek (4)
3	merevlemez		

A merevlemez előlapjának visszahelyezése

1. Kövesse a(z) [Előkészületek](#) fejezet utasításait.
2. Húzza kifelé a merevlemez előlapján lévő füleket, és helyezze a meghajtót az előlapba.
3. Ügyeljen arra, hogy az előlapon lévő csapok megfelelően beilleszkedjenek a merevlemezben lévő furatokba.
4. Helyezze vissza a merevlemez-meghajtó szerkezetet (lásd: [A merevlemez-meghajtó szerkezet visszahelyezése](#)).



1	a merevlemez-meghajtó előlapja	2	fülek (4)
3	tűk (4)	4	tűfuratok (4)
5	merevlemez		


A merevlemez-meghajtó szerkezet visszahelyezése

1. Kövesse a(z) [Előkészületek](#) fejezet utasításait.
2. A meghajtóhoz kapott dokumentációban ellenőrizze, hogy a meghajtó konfigurálva van-e a számítógéphez.
3. Helyezze a merevlemez-meghajtó szerkezetet a meghajtóházba.
4. Nyomja be a merevlemez-meghajtón lévő fület, amíg a meghajtó a helyére nem pattan.
5. Csatlakoztassa a tápkábelt és az adatkábelt a merevlemez- meghajtóhoz.
6. Tegye vissza a számítógép fedelét (lásd: [A számítógép fedelének visszaszerelése](#)).
7. Csatlakoztassa a számítógépet és a berendezéseket az elektromos hálózathoz, majd kapcsolja be azokat.
8. A meghajtóhoz mellékelt dokumentációban ellenőrizze, milyen szoftvert kell telepítenie a meghajtó működtetéséhez.
9. A meghajtó konfigurációjának változásaihoz ellenőrizze a rendszerbeállításokat (lásd: [rendszerbeállítás](#)).

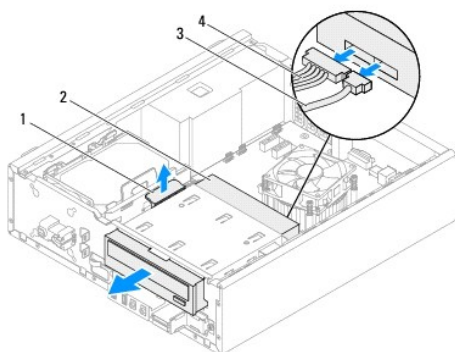
Optikai meghajtó

Az optikai meghajtó eltávolítása

1. Kövesse a(z) [Előkészületek](#) fejezet utasításait.
2. Távolítsa el a számítógép fedelét (lásd: [A számítógép burkolatának eltávolítása](#)).
3. Távolítsa el a meghajtó előlapot (lásd: [Az elülső előlap leszerelése](#)).
4. Csatolja le a táp- és adatkábeleket az optikai meghajtóról.

 **MEGJEGYZÉS:** Ha most nem helyez be másik optikai meghajtót, húzza ki az adatkábel másik végét az alaplapról, és tegye félre. Az adatkábel később felhasználható egy optikai meghajtó telepítéséhez.

5. Emelje fel a rögzítőfület, és csúsztassa ki az optikai meghajtót a számítógépből.

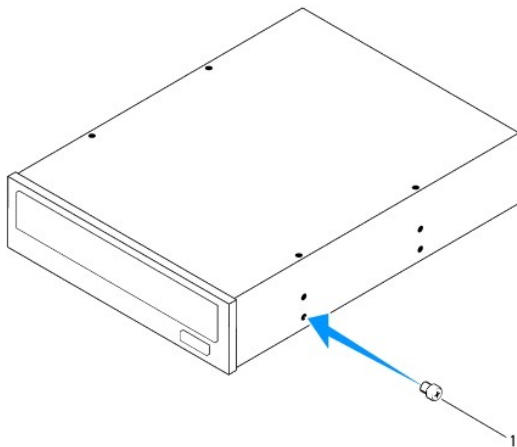


1	rögzítőfület	2	optikai meghajtó
3	adatkábel	4	tápkábel

6. Tegye az optikai meghajtót biztonságos helyre.

Az optikai meghajtó visszahelyezése

1. Kövesse a(z) [Előkészületek](#) fejezet utasításait.
2. A csavarokat távolítsa el a régi optikai meghajtóból, és helyezze az új optikai meghajtóba.



1	csavar
---	--------

3. A számítógép elejéről finoman csúsztassa be az optikai meghajtót a keretbe, amíg a helyére nem pattan.
4. Csatlakoztassa a tápkábelt és az adatkábelt az optikai meghajtóhoz.
5. Helyezze vissza az előlapi panelt (lásd [Az előlap visszaszerelése](#)).
6. Tegye vissza a számítógép fedelét (lásd: [A számítógép fedelének visszaszerelése](#)).
7. Csatlakoztassa a számítógépet és a berendezéseket az elektromos hálózathoz, majd kapcsolja be azokat.
8. A meghajtóhoz mellékelt dokumentációban ellenőrizze, milyen szoftvert kell telepítenie a meghajtó működtetéséhez.
9. A meghajtó konfigurációjának változásaihoz ellenőrizze a rendszerbeállításokat (lásd: [rendszerbeállítás](#)).

[Vissza a Tartalomjegyzék oldalra](#)

[Vissza a Tartalomjegyzék oldalra](#)

Hűtőventilátorok

Dell™ Inspiron™ 620s szervizelési kézikönyv

- [Házventilátor](#)
- [Processzorventilátor/hűtőborda egység](#)

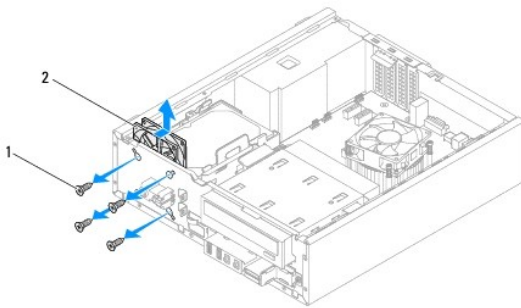
- ⚠ **VIGYÁZAT!** A számítógép belsejében végzett munka előtt olvassa el figyelmesen a számítógéphez mellékelt biztonsági tudnivalókat. További biztonsági útmutatásokat a www.dell.com/regulatory_compliance címen elérhető Megfelelőségi honlapon találhat.
- ⚠ **VIGYÁZAT!** Az elektromos áramütés elkerülése érdekében a számítógép burkolatának eltávolítása előtt mindig húzza ki a tápkábelt.
- ⚠ **VIGYÁZAT!** Ne használja a számítógépet burkolatok (a számítógép burkolata, előlap, a bővítőkártyahelyek burkolata, előlapbetétek stb.) nélkül.
- ⚠ **FIGYELEM!** A számítógépen csak hivatalos szakember végezhet javításokat. A Dell által nem jóváhagyott szerviztevékenységre a garanciavállalás nem vonatkozik.

Házventilátor

A házventilátor kiszerelése

⚠ **FIGYELEM!** A házventilátor eltávolításakor ne érjen hozzá a ventilátorlapátokhoz, mert károsíthatja a ventilátort.

1. Kövesse a következő fejezetben olvasható utasításokat: [Előkészületek](#).
2. Távolítsa el a számítógép burkolatát (lásd: [A számítógép burkolatának eltávolítása](#)).
3. Csatlakoztassa le a házventilátor kábelét az alaplapi FAN_SYS1 csatlakozóról (lásd: [Alaplapi alkatrészek](#)).
4. Távolítsa el a négy csavart, amely a ventilátort a számítógépházhoz rögzíti.
5. A házventilátort az ábrán látható módon csúsztassa el és emelje le a számítógépházból.



1 csavarok (4 db)	2 házventilátor
-------------------	-----------------

A házventilátor visszahelyezése

1. Kövesse a következő fejezetben olvasható utasításokat: [Előkészületek](#).
2. Igazítsa a házventilátor csavarhelyeit a számítógépház csavarhelyeinek nyílásához.
3. Helyezze vissza a négy csavart, amely a ventilátort a számítógépházhoz rögzíti.

4. Csatlakoztassa a házventilátor kábelét az alaplapi FAN_SYS1 csatlakozóhoz (lásd: [Alaplapi alkatrészek](#)).
5. Zárja vissza a számítógép burkolatát (lásd: [A számítógép fedelének visszaszerelése](#)).

Processzorventilátor/hűtőborda egység

⚠ VIGYÁZAT! Annak ellenére, hogy műanyag burkolattal van ellátva, a processzorventilátor és a hűtőborda nagyon forróvá válhat normál működés közben. Mielőtt megfogja, hagyja kellő ideig hűlni.

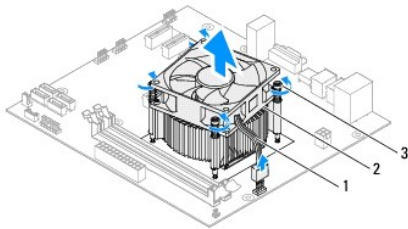
⚠ FIGYELEM! A processzorventilátor és a hűtőborda egy egységet képez. Ne próbálja a ventilátort külön eltávolítani.

A processzorventilátor/hűtőborda egység kiszérése

1. Kövesse a következő fejezetben olvasható utasításokat: [Előkészületek](#).
2. Távolítsa el a számítógép burkolatát (lásd: [A számítógép burkolatának eltávolítása](#)).
3. Csatlakoztassa le a processzorventilátor kábelét az alaplapi FAN_CPU csatlakozóról (lásd: [Alaplapi alkatrészek](#)).
4. Egy lapos élű csavarhúzóval lazítsa meg a négy rögzített csavart, amely a processzorventilátor és hűtőborda egységet az alaplaphoz rögzíti.

⚠ FIGYELEM! Amikor a processzorventilátor és hűtőborda egység burkolatát eltávolítja, a burkolatot fordítva vagy az oldalára fektetve tegye le, nehogy a hűtőborda hővezető felülete megsérüljön.

5. A processzorventilátort és a hűtőborda egységet emelje ki a számítógépből.



1	processzorventilátor kábele	2	processzorventilátor/hűtőborda egység
3	elveszthetetlen csavarok (4 db)		


A processzorventilátor/hűtőborda egység visszahelyezése

1. Kövesse a következő fejezetben olvasható utasításokat: [Előkészületek](#).
2. Tisztítsa le a hővezető pasztát a hűtőborda alsó részéről.

⚠ FIGYELEM! Kizárólag friss hővezető pasztát használjon. A friss hővezető paszta rendkívül fontos eleme a processzor optimális működését garantáló hőátadási folyamatnak.

3. Vonja be a processzor tetejét új hővezető pasztával.
4. Helyezze a processzorventilátort és a hűtőborda egységet a processzorra.

5. Állítsa egy vonalba a hűtőbordán található négy rögzítőcsavart az alaplapon található lyukakkal.
6. Szorítsa meg a négy rögzített csavart, amely a processzorventilátor és hűtőborda egységet az alaplaphoz rögzíti.

 **MEGJEGYZÉS:** Győződjön meg róla, hogy a processzorventilátor és a hűtőborda egység helyesen rögzített.

7. Csatlakoztassa a processzorventilátor kábelét az alaplapi FAN_CPU csatlakozóhoz (lásd: [Alaplapi alkatrészek](#)).
8. Zárja vissza a számítógép burkolatát (lásd: [A számítógép fedelének visszaszerelése](#)).
9. Csatlakoztassa a számítógépet és az eszközöket az elektromos hálózathoz, majd kapcsolja be azokat.

[Vissza a Tartalomjegyzék oldalra](#)

[Vissza a Tartalomjegyzék oldalra](#)

Előlap I/O panel

Dell™ Inspiron™ 620s szervizelési kézikönyv

- [Az előlap I/O panel eltávolítása](#)
- [Az előlap I/O panel cseréje](#)

- ⚠ **VIGYÁZAT!** A számítógép belsejében végzett munka előtt olvassa el figyelmesen a számítógéphez mellékelt biztonsági tudnivalókat. További biztonsági útmutatásokat a www.dell.com/regulatory_compliance címen elérhető Megfelelőségi honlapon találhat.
- ⚠ **VIGYÁZAT!** Az elektromos áramütés elkerülése érdekében a számítógép burkolatának eltávolítása előtt mindig húzza ki a tápkábelt.
- ⚠ **VIGYÁZAT!** Ne használja a számítógépet burkolatok (a számítógép burkolata, előlap, a bővítményhelyek burkolata, előlapbetétek stb.) nélkül.
- ⚠ **FIGYELEM!** A számítógépen csak hivatalos szakember végezhet javításokat. A Dell által nem jóváhagyott szerviztevékenységre a garanciavállalás nem vonatkozik.

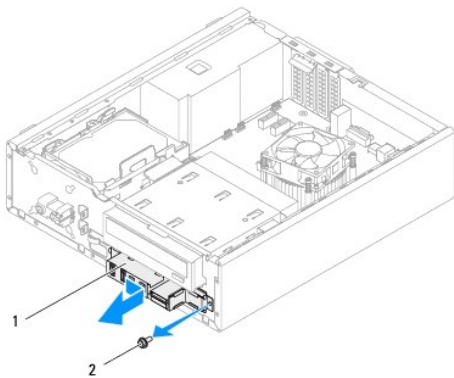
Az előlap I/O panel eltávolítása

📌 **MEGJEGYZÉS:** Az eltávolítás során jegyezze meg a kábelek elvezetését, hogy az előlap I/O panel behelyezését követően megfelelően tudja őket visszahelyezni.

1. Kövesse a következő fejezetben olvasható utasításokat: [Előkészületek](#).
2. Távolítsa el a számítógép burkolatát (lásd: [A számítógép burkolatának eltávolítása](#)).
3. Távolítsa el az előlapot (lásd: [Az előlap leszerelése](#)).

⚠ **FIGYELEM!** Az előlap I/O panel számítógépből való kicsúsztatása közben legyen rendkívül óvatos. Az elővigyázatlanság a kábelcsatlakozók és a kábelvezető kapcsok sérülését okozhatja.

4. Csatlakoztassa le az előlap I/O panel kábeleit az AUDIOF1, USBF1 és USBF2 alaplapi csatlakozókról (lásd: [Alaplapi alkatrészek](#)).
5. Távolítsa el a csavart, ami az előlap I/O panelt az előlaphoz rögzíti.
6. Az előlap I/O panelt csúsztassa oldalra annak érdekében, hogy kioldja az előlap kapcsaiból, majd húzza el.



1	előlap I/O panel	2	csavart
---	------------------	---	---------

Az előlapi I/O panel cseréje

 **FIGYELEM!** A kábelcsatlakozók és a kábelvezető csatok sérülésének elkerülése érdekében az előlapi USB panelt óvatosan csúsztassa a az előlapi USB panel kapocs nyílásába.

1. Kövesse a következő fejezetben olvasható utasításokat: [Előkészületek](#).
2. Igazítsa és csúsztassa az előlapi I/O panel rögzítőelemét a rögzítőnyílásba.
3. Helyezze vissza a csavart, ami az előlapi I/O panelt az előlaphoz rögzíti.
4. Csatlakoztassa az előlapi I/O panel kábeleit az AUDIOF1, USBF1 és USBF2 alaplapi csatlakozókhoz (lásd: [Alaplapi alkatrészek](#)).
5. Helyezze vissza az előlapi panelt (lásd: [Az előlap visszaszerelése](#)).
6. Zárja vissza a számítógép burkolatát (lásd: [A számítógép fedelének visszaszerelése](#)).
7. Csatlakoztassa a számítógépet és az eszközöket az elektromos hálózathoz, majd kapcsolja be azokat.

[Vissza a Tartalomjegyzék oldalra](#)

[Vissza a Tartalomjegyzék oldalra](#)

Memóriamodul(ok)

Dell™ Inspiron™ 620s szervizelési kézikönyv

- [A memóriamodul\(ok\) eltávolítása](#)
- [A memóriamodul\(ok\) visszahelyezése](#)

⚠ VIGYÁZAT! A számítógép belsejében végzett munka előtt olvassa el figyelmesen a számítógéphez mellékelt biztonsági tudnivalókat. További biztonsági útmutatásokat a www.dell.com/regulatory_compliance címen elérhető Megfelelőségi honlapon találhat.

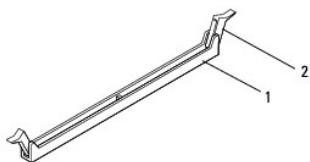
⚠ VIGYÁZAT! Az elektromos áramütés elkerülése érdekében a számítógép burkolatának eltávolítása előtt mindig húzza ki a tápkábelt.

⚠ VIGYÁZAT! Ne használja a számítógépet burkolatok (a számítógép burkolata, előlap, a bővítőkártyahelyek burkolata, előlapbetétek stb.) nélkül.

⚠ FIGYELEM! A számítógépen csak hivatalos szakember végezhet javításokat. A Dell által nem jóváhagyott szerviztevékenységre a garanciavállalás nem vonatkozik.

A memóriamodul(ok) eltávolítása

1. Kövesse a következő fejezetben olvasható utasításokat: [Előkészületek](#).
2. Távolítsa el a számítógép burkolatát (lásd: [A számítógép burkolatának eltávolítása](#)).
3. Keresse meg a memóriamodulokat az alaplapon (lásd: [Alaplapi alkatrészek](#)).
4. Oldja ki a memóriamodul foglalatának két végén található rögzítőkapcsokat.



1	memóriamodul foglalata	2	rögzítőkapcsok (2 db)
---	------------------------	---	-----------------------

5. Fogja meg a memóriamodult, és húzza felfelé.

Ha a memóriamodult nehéz eltávolítani, előre-hátra mozgatva lazítsa meg.

A memóriamodul(ok) visszahelyezése

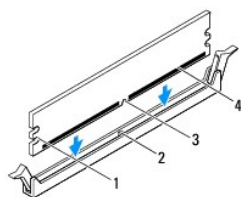
1. Kövesse a következő fejezetben olvasható utasításokat: [Előkészületek](#).
2. Oldja ki a memóriamodul foglalatának két végén található rögzítőkapcsokat.

⚠ FIGYELEM! A számítógépen csak hivatalos szakember végezhet javításokat. A Dell által nem jóváhagyott szerviztevékenységre a garanciavállalás nem vonatkozik.

⚠ FIGYELEM! Ne használjon ECC vagy DDR3U memóriamodulokat.

⚠ FIGYELEM! Ha egy memóriafrissítés alkalmával eltávolítja a számítógépből az eredeti memóriamodul(oka)t, különítse el az(oka)t az új memóriamodul(ok)tól, még ha az(oka)t a Delltől vásárolta is. Ha lehetséges, ne párosítson eredeti memóriamodult új memóriamodullal. Ellenkező esetben előfordulhat, hogy a számítógép nem indul el megfelelően.

3. Igazítsa a memóriamodul alján lévő bemetszést a memóriamodul- csatlakozó füléhez.

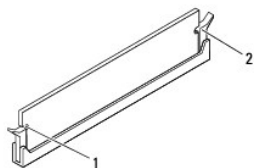


1	bemetszések (2 db)	2	fül
3	bemetszés	4	memóriamodul

△ FIGYELEM! A memóriamodult sérülésének elkerülése érdekében egyenesen lefelé nyomja, a két végénél egyforma erőt kifejtve.

4. Addig nyomja a memóriamodult a foglalatba, amíg a helyére nem pattan.

Ha a memóriamodult megfelelően helyezte be, a rögzítőkapcsok a modul két végén található bemetszésekbe illeszkednek.




1	bemetszések (2 db)	2	rögzítőkapcsok (2; a helyére pattintva)
---	--------------------	---	---

5. Zárja vissza a számítógép burkolatát (lásd: [A számítógép fedelének visszaszerelése](#)).

6. Csatlakoztassa a számítógépet és a berendezéseket az elektromos hálózathoz, majd kapcsolja be azokat.

Amikor a képernyőn megjelenik a memóriaméret megváltozásáról tájékoztató üzenet, nyomja meg az <F1> billentyűt.

7. Jelentkezzen be a számítógépre.

A memória megfelelő behelyezését ellenőrzéséhez kattintson a következőkre: **Start**  **→ Vezérlőpult → Rendszer.**

Ellenőrizze a megjelenített memória (RAM) mennyiségét.

[Vissza a Tartalomjegyzék oldalra](#)

[Vissza a Tartalomjegyzék oldalra](#)

Tápegység

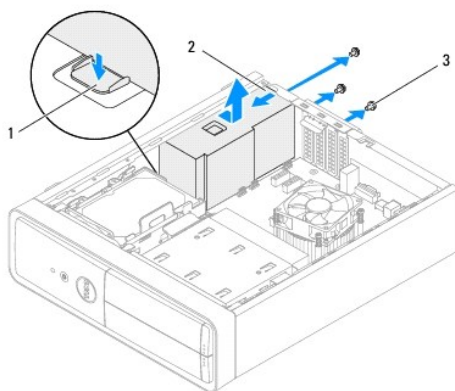
Dell™ Inspiron™ 620s szervizelési kézikönyv

- [A tápegység eltávolítása](#)
- [A tápegység beszerelése](#)

- ⚠ **VIGYÁZAT!** A számítógép belsejében végzett munka előtt olvassa el figyelmesen a számítógéphez mellékel biztonsági tudnivalókat. További biztonsági útmutatásokat a www.dell.com/regulatory_compliance címen elérhető Megfelelőségi honlapon találhat.
- ⚠ **VIGYÁZAT!** Az elektromos áramütés elkerülése érdekében a számítógép burkolatának eltávolítása előtt mindig húzza ki a tápkábelt.
- ⚠ **VIGYÁZAT!** Ne használja a számítógépet burkolatok (a számítógép burkolata, előlap, a bővítőkártyahelyek burkolata, előlapbetétek stb.) nélkül.
- ⚠ **FIGYELEM!** A számítógépen csak hivatalos szakember végezhet javításokat. A Dell által nem jóváhagyott szerviztevékenységre a garanciavállalás nem vonatkozik.

A tápegység eltávolítása

1. Kövesse a következő fejezetben olvasható utasításokat: [Előkészületek](#).
2. Távolítsa el a számítógép burkolatát (lásd: [A számítógép burkolatának eltávolítása](#)).
3. Csatlakoztassa le az alaplapról és a meghajtókról az egyenáramú kábeleket (lásd: [Alaplapi alkatrészek](#)).
4. Hajtsa ki a három csavart, amely a tápegységet a számítógépházhoz rögzíti.
5. Nyomja meg a tápegység kapcsait annak érdekében, hogy a tápegységet kioldja a számítógépházból.
6. Csúsztassa és emelje ki a tápegységet a számítógépházból.



1 tápegység kapocs	2 tápegység
3 csavarok (3 db)	

A tápegység beszerelése

1. Kövesse a következő fejezetben olvasható utasításokat: [Előkészületek](#).
2. Csúsztassa be a számítógép hátulja felé a tápegységet.
3. Illessze a tápegység csavarhelyeit a számítógépház csavarhelyeinek nyílásához.

- ⚠ **VIGYÁZAT!** A csavarok vissza nem tétele vagy a nem megfelelően meghúzott csavarok áramütést okozhatnak, mivel ezek a csavarok a rendszer földelésének kulcsfontosságú részei.

4. Szerelje vissza a három csavart, amely a tápegységet a számítógépházhoz rögzíti.
5. Csatlakoztassa az egyenáramú kábeleket az alaplaphoz és a meghajtókhoz (lásd: [Alaplapi alkatrészek](#)).
6. Zárja vissza a számítógép burkolatát (lásd: [A számítógép fedelének visszaszerelése](#)).
7. Csatlakoztassa a számítógépet és az eszközöket az elektromos hálózathoz, majd kapcsolja be azokat.

[Vissza a Tartalomjegyzék oldalra](#)

[Vissza a Tartalomjegyzék oldalra](#)

Bekapcsológomb modul

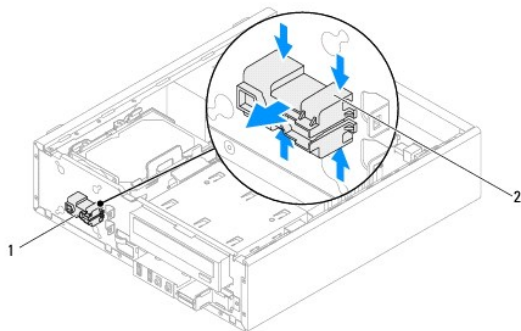
Dell™ Inspiron™ 620s szervizelési kézikönyv

- [A bekapcsológomb modul eltávolítása](#)
- [A bekapcsológomb modul visszahelyezése](#)

- ⚠ **VIGYÁZAT!** A számítógép belsejében végzett munka előtt olvassa el figyelmesen a számítógéphez mellékelt biztonsági tudnivalókat. További biztonsági útmutatásokat a www.dell.com/regulatory_compliance címen elérhető Megfelelőségi honlapon találhat.
- ⚠ **VIGYÁZAT!** Az elektromos áramütés elkerülése érdekében a számítógép burkolatának eltávolítása előtt mindig húzza ki a tápkábelt.
- ⚠ **VIGYÁZAT!** Ne használja a számítógépet burkolatok (a számítógép burkolata, előlap, a bővítőkártyahelyek burkolata, előlapbetétek stb.) nélkül.
- ⚠ **FIGYELEM!** A számítógépen csak hivatalos szakember végezhet javításokat. A Dell által nem jóváhagyott szerviztevékenységre a garanciavállalás nem vonatkozik.

A bekapcsológomb modul eltávolítása

1. Kövesse a következő fejezetben olvasható utasításokat: [Előkészületek](#).
2. Távolítsa el a számítógép burkolatát (lásd: [A számítógép burkolatának eltávolítása](#)).
3. Távolítsa el az előlapot (lásd: [Az előlő előlap leszerelése](#)).
4. A bekapcsológomb modul kábelét csatlakoztassa le a LEDH1 alaplapi csatlakozójáról (lásd: [Alaplapi alkatrészek](#)).
5. Nyomja le a bekapcsológomb modul fűleket, majd húzza ki a bekapcsológomb modult az előlő panelből.



1	bekapcsológomb modul	2	bekapcsológomb modul fűlek (4 db)
---	----------------------	---	-----------------------------------

6. A bekapcsológomb modult tegye félre biztonságos helyre.

A bekapcsológomb modul visszahelyezése

1. Kövesse a következő fejezetben olvasható utasításokat: [Előkészületek](#).
2. A bekapcsológomb modul fűleket óvatosan igazítsa be, majd csúsztassa az előlő panelen lévő nyílásokba.

3. A bekapcsológomb modul kábelét csatlakoztassa a LEDH1 alaplapi csatlakozójához (lásd: [Alaplapi alkatrészek](#)).
4. Helyezze vissza az előlapi panelt (lásd: [Az előlap visszaszerelése](#)).
5. Zárja vissza a számítógép burkolatát (lásd: [A számítógép fedelének visszaszerelése](#)).
6. Csatlakoztassa a számítógépet és az eszközöket az elektromos hálózathoz, majd kapcsolja be azokat.

[Vissza a Tartalomjegyzék oldalra](#)

[Vissza a Tartalomjegyzék oldalra](#)

Alaplap

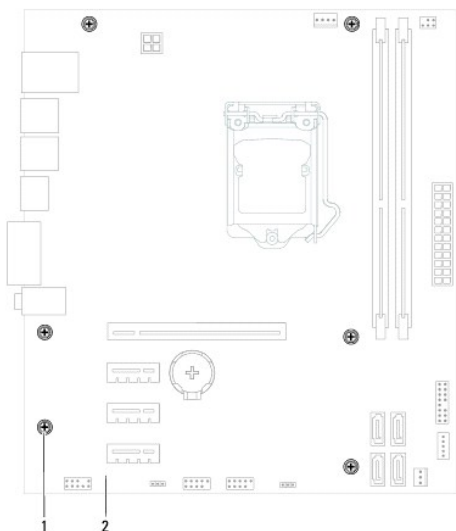
Dell™ Inspiron™ 620s szervizelési kézikönyv

- [Az alaplap eltávolítása](#)
- [Az alaplap visszahelyezése](#)
- [A szervizcímke megadása a BIOS-ban](#)

- ⚠ **VIGYÁZAT!** A számítógép belsejében végzett munka előtt olvassa el figyelmesen a számítógéphez mellékelte biztonsági tudnivalókat. További biztonsági útmutatásokat a www.dell.com/regulatory_compliance címen elérhető Megfelelőségi honlapon találhat.
- ⚠ **VIGYÁZAT!** Az elektromos áramütés elkerülése érdekében a számítógép burkolatának eltávolítása előtt mindig húzza ki a tápkábelt.
- ⚠ **VIGYÁZAT!** Ne használja a számítógépet burkolatok (a számítógép burkolata, előlap, a bővítőkártyahelyek burkolata, előlapbetétek stb.) nélkül.
- ⚠ **FIGYELEM!** A számítógépen csak hivatalos szakember végezhet javításokat. A Dell által nem jóváhagyott szerviztevékenységre a garanciavállalás nem vonatkozik.

Az alaplap eltávolítása


1. Kövesse a következő fejezetben olvasható utasításokat: [Előkészületek](#).
2. Távolítsa el a számítógép burkolatát (lásd: [A számítógép burkolatának eltávolítása](#)).
3. Ha szükséges, távolítsa el a PCI Express kártyákat (lásd: [PCI Express kártyák eltávolítása](#)).
4. Távolítsa el a processzorventilátor és a hűtőborda egységet (lásd: [A processzorventilátor/hűtőborda egység kiszerezése](#)).
5. Távolítsa el a processzort (lásd: [A processzor eltávolítása](#)).
6. Távolítsa el a memóriamodulokat (lásd: [A memóriamodul\(ok\) eltávolítása](#)), és jegyezze fel, hogy melyik memóriamodul melyik DIMM-foglalatban volt, így a memóriamodulokat ugyanazokba a foglalatokba helyezheti vissza, mint amelyekben voltak.
7. Csatlakoztasson le minden kábelt az alaplapról (lásd: [Alaplapi alkatrészek](#)). Az eltávolítás során jegyezze meg a kábelek elvezetését, hogy az új alaplap behelyezését követően megfelelően tudja őket visszahelyezni.
8. Távolítsa el az alaplapot a számítógépházhoz rögzítő hat csavart.




1 csavarok (6 db)	2 alaplap
-------------------	-----------

9. Emelje ki az alaplapot a számítógépházból.

10. Hasonlítsa össze a kivett alaplapot a csere alaplappal, és győződjön meg róla, hogy azonosak.


 **MEGJEGYZÉS:** A csereként használt rendszerkártyákon található egyes elemek és csatlakozók helyzete eltérhet a jelenlegi rendszerkártyán található csatlakozókéétól.

 **MEGJEGYZÉS:** A cserealaplap áthidaló beállításait a gyártó konfigurálja.

Az alaplap visszahelyezése

1. Kövesse a következő fejezetben olvasható utasításokat: [Előkészületek](#).
2. Finoman illessze be az alaplapot a számítógépházba, és csúsztassa azt a számítógép hátlapja felé.
3. Helyezze vissza az alaplapot a számítógépházhoz rögzítő hat csavart.
4. Csatlakoztassa a kábeleket, amelyeket lecsatlakoztatott az alaplapról (lásd: [Alaplap alkatrészek](#)).
5. Helyezze vissza a processzort (lásd: [A processzor visszahelyezése](#)).
6. Helyezze vissza a processzorventilátor és a hűtőborda egységet (lásd: [A processzorventilátor/hűtőborda egység visszahelyezése](#)).


 **FIGYELEM!** A számítógépen csak hivatalos szakember végezhet javításokat. A Dell által nem jóváhagyott szerviztevékenységre a garanciavállalás nem vonatkozik.

 **FIGYELEM!** Győződjön meg arról, hogy a hűtőborda egység pontosan a helyére került és rendesen rögzítve van.

7. Szerelje be a memóriamodulokat (lásd: [A memóriamodul\(ok\) visszahelyezése](#)).
 8. Helyezze vissza a PCI Express kártyákat, ha van (lásd: [PCI Express kártyák visszahelyezése](#)).
 9. Zárja vissza a számítógép burkolatát (lásd: [A számítógép fedelének visszaszerelése](#)).
 10. Csatlakoztassa a számítógépet és az eszközöket az elektromos hálózathoz, majd kapcsolja be azokat.
 11. Szükség esetén frissítse a rendszer BIOS-át (lásd: [A BIOS frissítése](#)).
 12. Írja be a szervizcímét (lásd: [A szervizcímke megadása a BIOS-ban](#)).
-

A szervizcímke megadása a BIOS-ban

1. Kapcsolja be a számítógépet.
2. A rendszerbeállító segédprogramba lépéshez nyomja meg az <F2> billentyűt az indítási önteszt (POST) során.
3. A fő oldalon a Set Service Tag (Szervizcímke beállítása) mezőbe írja be a szervizcímét.

 **MEGJEGYZÉS:** A Set Service Tag (Szervizcímke beállítása) mező csak akkor engedélyezi a manuális beírást, ha a szervizcímke hiányzik.

[Vissza a Tartalomjegyzék oldalra](#)

rendszerbeállítás

Dell™ Inspiron™ 620s szervizelési kézikönyv

- [Áttekintés](#)
- [Elfelejtett jelszó törlése](#)
- [CMOS-jelszavak törlése](#)

Áttekintés

A rendszerbeállítás használatával a következők végezhetők el:

- 1 Rendszerkonfigurációs adatok módosítása hardver számítógépbe szerelését, cseréjét vagy eltávolítását követően.
- 1 Olyan felhasználó által választható opciók beállítása vagy módosítása, mint például a felhasználói jelszó.
- 1 Az aktuális memóriaméret megállapítása vagy a telepített merevlemez típusának beállítása.

VIGYÁZAT! Ha nem szakértő felhasználó, ne módosítsa az itt található beállításokat. Bizonyos módosítások a számítógép hibás működését idézhetik elő.

MEGJEGYZÉS: A rendszerbeállítás módosítása előtt lehetőleg írja le a rendszerbeállító képernyőn látható információkat későbbi felhasználás céljából.

Belépés a rendszerbeállításokba

1. Kapcsolja be (vagy indítsa újra) a számítógépet.
2. A DELL embléma megjelenése után várja meg az F2 jelzés megjelenését, majd nyomja meg azonnal az <F2> billentyűt.

MEGJEGYZÉS: Az F2 jelzés azt jelzi, hogy a billentyűzet inicializálva van. A jelzés nagyon gyorsan megjelenhet, figyeljen, hogy időben megnyomhassa az <F2> billentyűt. Ha az <F2> billentyűt az F2 jelzés megjelenése előtt nyomja le, a billentyűleütés hatástalan lesz. Ha túl sokáig vár, és megjelenik az operációs rendszer logója, várjon tovább, amíg meg nem jelenik a Microsoft Windows asztal. Ekkor kapcsolja ki a számítógépet (lásd: [A számítógép kikapcsolása](#)), és próbálja meg újból végrehajtani a műveletet.

A rendszerbeállító segédprogram képernyői

A rendszerbeállító képernyő a számítógép aktuális vagy módosítható konfigurációs adatait jeleníti meg. A képernyőn megjelenő információk három részre vannak osztva: **beállítási elem**, az aktív **súgóképernyő** és a **billentyűfunkciók**.

<p>Beállítási elem — Ez a mező a rendszerbeállítások ablakának bal oldalán jelenik meg. Ebben a görgethető mezőben láthatók a számítógép konfigurációjával, többek között a telepített hardverekkel, az energiagazdálkodással és a biztonsággal kapcsolatos jellemzők.</p> <p>A lista a felfelé, illetve a lefelé mutató nyíllal görgethető. Egy-egy opció kijelölésekor a Súgóképernyő további információt jelenít meg az opcióról és lehetséges beállításokról.</p>	<p>Súgóképernyő — Ez a mező a rendszerbeállítások ablakának jobb oldalán található, és a Beállítási elem opcióival kapcsolatos információkat tartalmaz. Itt láthatók és módosíthatók a számítógép aktuális beállításai.</p> <p>Opció kijelöléséhez nyomja meg a felfelé vagy a lefelé mutató nyíl gombot. A kiválasztott elem aktiválásához és a visszatéréshez a Beállítási elem területéhez, nyomja meg az <Enter> billentyűt.</p> <p>MEGJEGYZÉS: A Beállítási elem mezőjében felsorolt beállítások nem mind módosíthatók.</p>
<p>Billentyűfunkciók — Ez a mező a Súgóképernyő mező alatt jelenik meg. Az aktív rendszer-beállítási mezőhöz tartozó billentyűket és azok funkcióit tartalmazza.</p>	

Rendszer-beállítási opciók

MEGJEGYZÉS: A számítógéptől és a telepített eszközöktől függően előfordulhat, hogy az alábbiakban felsorolt opciók eltérő módon jelennek meg.

Main (Alapadatok)	
Rendszerinformáció	A rendszer nevének megjelenítése
BIOS Version (A BIOS verziószáma)	A BIOS verziószámának megjelenítése
System Date (Rendszerdátum)	Megjeleníti az aktuális dátumot hh/nn/éééé formátumban
System Time (Rendszeridő)	Megjeleníti az aktuális időt óó:pp:mm formátumban
Szervizcímke	Megjeleníti a számítógép szervizcímkejét, ha az elérhető

	Ha a szervizcímke nem érhető el, megjeleníti a szervizcímke kézi megadására szolgáló mezőt
Asset Tag (Termékcímke)	Megjeleníti a számítógép termékcímkejét, ha az elérhető
Processor Information (Processzor adatai)	
Processor Type (Processzor típusa)	Megjeleníti a processzor típusát.
L2 Cache (L2 gyorsítótár)	Megjeleníti az L2-gyorsítótár méretét
L3 Cache (L3 gyorsítótár)	Megjeleníti az L3-gyorsítótár méretét
Memory Information (Memóriainformáció)	
Memory Installed (Telepített memória)	Megjeleníti a rendelkezésre álló memória méretét MB-ban
Memory Speed (Memória sebessége)	Megjeleníti a memória sebességét MHz-ben
Memory Technology (Memóriatípus)	Megjeleníti a telepített memória típusát
Memóriacsatorna	Az egy- vagy a kétsatornás üzemmódot jelzi
Device Information (Eszközinformációk)	
SATA 0	Megjeleníti a SATA 0 csatlakozóhoz csatlakozó SATA-meghajtókat
SATA 1	Megjeleníti a SATA 1 csatlakozóhoz csatlakozó SATA-meghajtókat
SATA 2	Megjeleníti a SATA 2 csatlakozóhoz csatlakozó SATA-meghajtókat
SATA 3	Megjeleníti a SATA 3 csatlakozóhoz csatlakozó SATA-meghajtókat
Advanced (Speciális beállítások)	
CPU Configuration (Processzorkonfiguráció)	<ul style="list-style-type: none"> 1 Hyper-threading — Enabled (Engedélyezve) vagy Disabled (Letiltva) (Alapértelmezés szerint engedélyezve) 1 Active Processor Cores (Aktív processzormagok) — All (Mind); 1; 2; 3 (Alapértelmezés szerint Mind) 1 Limit CPUID Value (CPUID határérték) — Enabled (Engedélyezve) vagy Disabled (Letiltva) (Alapértelmezés szerint letiltva) 1 CPU XD Support (CPU XD támogatás) — Enabled (Engedélyezve) vagy Disabled (Letiltva) (Alapértelmezés szerint engedélyezve) 1 Intel Virtualization Technology (Intel virtualizációs technológia)— Enabled (Engedélyezve) vagy Disabled (Letiltva). (Alapértelmezés szerint engedélyezve) 1 Intel SpeedStep — Enabled (Engedélyezve) vagy Disabled (Letiltva). (Alapértelmezés szerint engedélyezve) 1 Intel Virtualization — Enabled (Engedélyezve) vagy Disabled (Letiltva). (Alapértelmezés szerint engedélyezve) 1 Intel C6 Support — Enabled (Engedélyezve) vagy Disabled (Letiltva). (Alapértelmezés szerint engedélyezve)
Grafikus konfiguráció	<ul style="list-style-type: none"> 1 Intel Multiple Monitor Feature (Intel többmonitoros funkció) — Enabled (Engedélyezve) vagy Disabled (Letiltva). (Alapértelmezés szerint engedélyezve)
System Configuration (Rendszerkonfiguráció)	<ul style="list-style-type: none"> 1 Onboard Audio Controller (Alaplapi audiovezérlő) — Enabled (Engedélyezve) vagy Disabled (Letiltva) (Alapértelmezés szerint engedélyezve) 1 Onboard LAN Controller (Alaplapi hálózati vezérlő) — Enabled (Engedélyezve) vagy Disabled (Letiltva) (Alapértelmezés szerint engedélyezve) 1 LAN Boot ROM (LAN indító ROM) — Enabled (Engedélyezve) vagy Disabled (Letiltva) (Alapértelmezés szerint letiltva) 1 SATA Operation Mode (SATA üzemmódja) — AHCI; RAID (Alapértelmezés szerint AHCI) 1 USB Controller (USB vezérlő) — Enabled (Engedélyezve) vagy Disabled (Letiltva). (Alapértelmezés szerint engedélyezve) 1 USB Storage Boot Function (USB-tárolóeszköz rendszerindítási funkciója) — Enabled (Engedélyezve) vagy Disabled (Letiltva) (Alapértelmezés szerint engedélyezve) 1 Onboard Car Reader (Alaplapi kártyaolvasó) — Enabled (Engedélyezve) vagy Disabled (Letiltva) (Alapértelmezés szerint engedélyezve) 1 Onboard Serial Port (Alaplapi soros port) — Enabled (Engedélyezve) vagy Disabled (Letiltva) (Alapértelmezés szerint engedélyezve) 1 Sorous port IO cím/IRQ — 3F8h/IRQ4, 2F8h/IRQ3, 3E8h/IRQ4, 2E8h/IRQ3 (3F8h/IRQ4 alapértelmezés szerint)
Power Management (Energiakezelés)	<ul style="list-style-type: none"> 1 Restore AC Power Loss (AC áramkimaradás visszaállítása) —Power Off (Kikapcsolva); Power On (Bekapcsolva); Last State (Legutóbbi állapot), (Power Off by default) (Alapértelmezés szerint kikapcsolva) 1 Felébredés LAN-ra az S4/S5 állapotból — Enabled (Engedélyezve) vagy Disabled (Letiltva) (Alapértelmezés szerint letiltva) 1 USB Powershare funkció S4/S5 állapotban — Enabled (Engedélyezve) vagy Disabled (Letiltva) (Alapértelmezés szerint letiltva) 1 USB Powershare in Sleep State (USB Powershare készenléti állapotban) — Normal (Normál); Enhanced (Bővített). (Alapértelmezés szerint Normál) 1 Resume by PS/2 Devices (Indítás PS/2 eszköz által) — Enabled (Engedélyezve) vagy Disabled (Letiltva). (Alapértelmezés szerint engedélyezve) 1 Auto Power On (Automatikus bekapcsolás) — Enabled (Engedélyezve) vagy Disabled (Letiltva) (Alapértelmezés szerint letiltva) 1 Auto Power On Date (Automatikus bekapcsolás dátuma) — 0-31, a 0 minden nap (alapértelmezés szerint 15) 1 Auto Power On Hour (Automatikus bekapcsolás ideje - óra) — 0-23 (alapértelmezés szerint 12) 1 Auto Power On Minute (Automatikus bekapcsolás ideje - perc) — 0-59 (alapértelmezés szerint 30) 1 Auto Power On second (Automatikus bekapcsolás ideje - másodperc) — 0-59 (alapértelmezés szerint 30)
Post Behavior (Indítási önteszt viselkedése)	<ul style="list-style-type: none"> 1 Bootup NumLock State (NumLock állapota indításkor) — On (Be); Off (Ki) (Alapértelmezés szerint bekapcsolt) 1 Keyboard Error Report (Billentyűzet hibajelentés) — Enabled (Engedélyezve) vagy Disabled (Letiltva). (Alapértelmezés szerint engedélyezve)


Security (Biztonság)	
Admin Password (Rendszergazdai jelszó)	Beállíthatja, módosíthatja, illetve törölheti a rendszergazda jelszavát, amikor a szervizcímke jelen van MEGJEGYZÉS: A rendszergazda jelszavának törlése törli a rendszerjelszót. Így a rendszerjelszó beállítása előtt be kell állítani a rendszergazda jelszavát.
System Password (Rendszerjelszó)	Beállíthatja, módosíthatja, illetve törölheti a rendszerjelszót, amikor a szervizcímke jelen van
Boot Menu Security (indítási menü biztonság)	Enabled (Engedélyezve) vagy Disabled (Letiltva) Ha a beállítás engedélyezve van, a felhasználónak meg kell adnia a rendszergazdai jelszót az F12 indítási menü eléréséhez (Alapértelmezés szerint engedélyezve)
HDD Protection Feature (HDD-védelmi funkció)	Enabled (Engedélyezve) vagy Disabled (Letiltva). Alapérték: Disabled
Boot (Rendszerindítás)	
1st Boot Priority (Első hely a rendszerindítási sorrendben)	Megadja az indítási sorrendet az elérhető eszközökről. Hard Disk (Merevlemez); CD/DVD; Network (Hálózat); USB Floppy (USB hajlékonylemez); USB Hard Disk (USB merevlemez); USB CD/DVD; Disabled (Letiltva) (Alapértelmezés szerint Merevlemez).
2nd Boot Priority (Második hely a rendszerindítási sorrendben)	Megadja az indítási sorrendet az elérhető eszközökről. Hard Disk (Merevlemez); CD/DVD; Network (Hálózat); USB Floppy (USB hajlékonylemez); USB Hard Disk (USB merevlemez); USB CD/DVD; Disabled (Letiltva) (Alapértelmezés szerint CD/DVD).
3rd Boot Priority (Harmadik hely a rendszerindítási sorrendben)	Megadja az indítási sorrendet az elérhető eszközökről. Hard Disk (Merevlemez); USB; Network (Hálózat); USB Floppy (USB hajlékonylemez); USB Hard Disk (USB merevlemez); USB CD/DVD; Disabled (Letiltva) (Alapértelmezés szerint USB hajlékonylemez).
4th Boot Priority (Negyedik hely a rendszerindítási sorrendben)	Megadja az indítási sorrendet az elérhető eszközökről. Hard Disk (Merevlemez); USB; Network (Hálózat); USB Floppy (USB hajlékonylemez); USB Hard Disk (USB merevlemez); USB CD/DVD; Disabled (Letiltva) (Alapértelmezés szerint Hálózat).
5th Boot Priority (Ötödik hely a rendszerindítási sorrendben)	Megadja az indítási sorrendet az elérhető eszközökről. Hard Disk (Merevlemez); CD/DVD; Network (Hálózat); USB Floppy (USB hajlékonylemez); USB Hard Disk (USB merevlemez); USB CD/DVD; Disabled (Letiltva) (Alapértelmezés szerint USB merevlemez).
6th Boot Priority (Hatodik hely a rendszerindítási sorrendben)	Megadja az indítási sorrendet az elérhető eszközökről. Hard Disk (Merevlemez); CD/DVD; Network (Hálózat); USB Floppy (USB hajlékonylemez); USB Hard Disk (USB merevlemez); USB CD/DVD; Disabled (Letiltva) (Alapértelmezés szerint USB CD/DVD).
Exit (Kilépés)	
Kilépési opciók	A következők közül választhat: Save Changes and Reset (Módosítások mentése és visszaállítás alaphelyzetbe), Discard Changes and Reset (Módosítások elvetése és visszaállítás alaphelyzetbe) és Load Defaults (Alapértékek betöltése)

Boot Sequence (Rendszerindítási sorrend)


Ez a funkció lehetővé teszi az rendszerindítási sorrend megváltoztatását.

Boot Options (Rendszerindítási opciók)

- USB hajlékonylemez-meghajtó** — A számítógép a hajlékonylemez meghajtóról próbálja indítani a rendszert. Ha a hajlékonylemezen nincs operációs rendszer, a számítógép hibaüzenetet jelenít meg.
- Hard Drive** (Merevlemez) — A számítógép az elsődleges merevlemezzel próbálja indítani a rendszert. Ha a meghajtón nincs operációs rendszer, a számítógép hibaüzenetet jelenít meg.
- CD/DVD/CD-RW Drive** (CD/DVD/CD-RW-meghajtó) — A számítógép a CD/DVD/CD-RW-meghajtóról próbálja indítani a rendszert. Ha nincs CD/DVD/CD-RW a meghajtóban, vagy a CD/DVD/CD-RW nem tartalmaz operációs rendszert, a számítógép hibaüzenetet jelenít meg.
- USB Storage Device** (USB-tárolóeszköz) — Csatlakoztassa a memóriaszereket az USB-csatlakozóhoz, és indítsa újra a számítógépet. Amikor a képernyő jobb alsó sarkában megjelenik az **F12 Boot Options** (F12 Rendszerindítási beállítások) felirat, nyomja meg az <F12> billentyűt. A BIOS észleli az eszközt, és felveszi az USB-háttértárat a rendszerindító menü opciói közé.

 **MEGJEGYZÉS:** USB-eszközről való rendszerindításhoz az eszköznek rendszerindításra alkalmasnak kell lennie. Ezt az eszköz dokumentációjában ellenőrizheti.


- Network** (Hálózat) — A számítógép a hálózatról próbálja indítani a rendszert. Ha a hálózaton nincs operációs rendszer, a számítógép hibaüzenetet jelenít meg.

 **MEGJEGYZÉS:** Ha hálózatról szeretne indítani, a rendszerbeállításban engedélyezze az alaplap LAN indító ROM opciót (lásd: [rendszerbeállítás](#)).

A rendszerindítási sorrend eseti megváltoztatása

Itt módosíthatja a jelenlegi indítási sorrendet, például úgy, hogy a számítógép a CD/DVD/CD-RW meghajtóról induljon, és futtassa a Dell Diagnostics programot a *Drivers and Utilities* (Illesztőprogramok és segédprogramok) lemezeiről. A diagnosztikai tesztek befejeztével visszaáll az előző rendszerindítási sorrend.


1. Ha USB-eszközt szeretné indítani a rendszert, csatlakoztassa az eszközt az USB-porthoz.
2. Kapcsolja be (vagy indítsa újra) a számítógépet.
3. Amikor a képernyő jobb alsó sarkában megjelenik az *F2 Setup, F12 Boot Options* (F2 Beállítás, F12 Rendszerindítási beállítások) felirat, nyomja meg az <F12> billentyűt.

 **MEGJEGYZÉS:** Ha túl sokáig vár, és megjelenik az operációs rendszer logója, várjon tovább, amíg meg nem jelenik a Microsoft Windows asztal. Ezután állítsa le a számítógépet, és próbálkozzon újra.

Megjelenik a **Boot Device Menu** (Indítóeszközök menüje), amelyben a rendelkezésre álló indítóeszközök láthatók.

4. A **Boot Device Menu** (Indítóeszközök menüje) felületen válassza ki azt az eszközt, amelyről indítani szeretné a rendszert.

Ha például USB-memóriakulcsról indítja a rendszert, jelölje ki az **USB Storage Device** (USB-tárolóeszköz) elemet, majd nyomja meg az <Enter> billentyűt.

 **MEGJEGYZÉS:** USB-eszköztől való rendszerindításhoz az eszköznek rendszerindításra alkalmasnak kell lennie. Ezt az eszköz dokumentációjában ellenőrizheti.

A jövőbeli rendszerindítási sorrend módosítása

1. Lépjen be a rendszerbeállító programba (lásd: [Belépés a rendszerbeállításokba](#)).
2. A nyílbillentyűkkel jelölje ki a **Boot** (Rendszerindítás) menüpontot, majd nyomja meg az <Enter> billentyűt a menü eléréséhez.


 **MEGJEGYZÉS:** Jegyezze fel az aktuális rendszerindítási sorrendet arra az esetre, ha a későbbiekben vissza szeretné azt állítani.

3. Az eszközök listájának elemei között a felfelé és a lefelé mutató nyílbillentyűvel válthat.
4. A plusz (+) vagy a mínusz (-) billentyűvel módosítsa az eszközök indítási prioritását.

Elfelejtett jelszó törlése

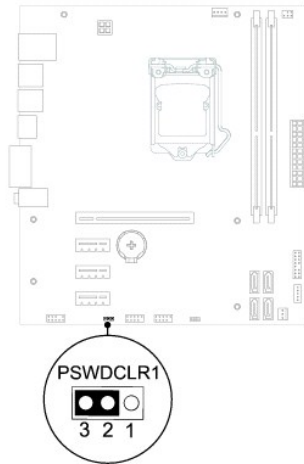
 **FIGYELEM!** Az ebben a részben ismertetett műveletek elvégzése előtt olvassa el a számítógéphez kapott biztonsági utasításokat.

 **FIGYELEM!** A számítógépet ki kell húzni az elektromos dugaszolóaljzatból a beállított jelszó törléséhez.

 **VIGYÁZAT!** A számítógépen csak hivatalos szakember végezhet javításokat. A Dell által nem jóváhagyott szerviztevékenységre a garanciavállalás nem vonatkozik.

 **VIGYÁZAT!** Az elektrosztatikus kisülés elkerülése érdekében földelje magát csuklóra erősíthető földelőkábelrel, vagy úgy, hogy rendszeresen festetlen fémfelülethez ér (például a számítógép csatlakozóihoz).

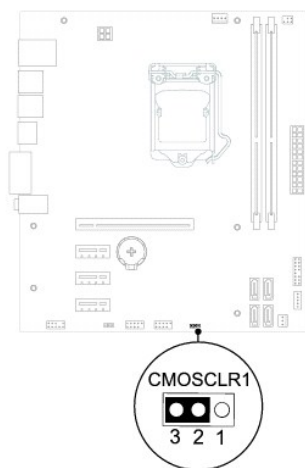
1. Kövesse a következő fejezetben olvasható utasításokat: [Előkészületek](#).
2. Távolítsa el a számítógép burkolatát (lásd: [A számítógép burkolatának eltávolítása](#)).
3. Keresse meg a 3 tús jelszó-visszaállító áthidalót (PSWDCLR1) az alaplapon. (lásd: [Alaplapi alkatrészek](#)).
4. Vegye le a 2 tús áthidalót a 2. és a 3. tűről, majd helyezze az 1. és a 2. tűre.



5. A jelszó törléséhez kapcsolja be a számítógépet.
6. Kapcsolja ki a számítógépet, áramtalanítsa a számítógépet és minden csatlakoztatott eszközt.
7. A jelszó funkció engedélyezéséhez vegye le a 2 tús áthidaló dugót az 1. és 2. tűről és helyezze a 2. és 3. tűre.
8. Zárja vissza a számítógép burkolatát (lásd: [A számítógép fedelének visszaszerelése](#)).
9. Csatlakoztassa a számítógépet és az eszközöket az elektromos hálózathoz, majd kapcsolja be azokat.

CMOS-jelszavak törlése

- ⚠ **FIGYELEM!** Az ebben a részben ismertetett műveletek elvégzése előtt olvassa el a számítógéphez kapott biztonsági utasításokat.
 - ⚠ **FIGYELEM!** A számítógépet ki kell húzni az elektromos dugaszolóaljzathól a beállított jelszó törléséhez.
 - ⚠ **VIGYÁZAT!** A számítógépen csak hivatalos szakember végezhet javításokat. A Dell által nem jóváhagyott szerviztevékenységre a garanciavállalás nem vonatkozik.
 - ⚠ **VIGYÁZAT!** Az elektrosztatikus kisülés elkerülése érdekében földelje magát csuklóra erősíthető földelőkábelrel, vagy úgy, hogy rendszeresen festetlen fémfelülethez ér (például a számítógép csatlakozóihoz).
1. Kövesse a következő fejezetben olvasható utasításokat: [Előkészületek](#).
 2. Távolítsa el a számítógép burkolatát (lásd: [A számítógép burkolatának eltávolítása](#)).
 3. Keresse meg a 3 tús CMOS áthidalót (CMOSCLR1) az alaplapon (lásd: [Alaplapi alkatrészek](#)).
 4. Vegye le a 2 tús áthidalót a 2. és a 3. tűről, majd helyezze az 1. és a 2. tűre.



5. A CMOS-beállítás törlésére körülbelül öt másodpercet kell várnia.
6. Vegye le a 2 tűs áthidalót az 1. és a 2. tűről, és helyezze vissza a 2. és a 3. tűre.
7. Zárja vissza a számítógép burkolatát (lásd: [A számítógép fedelének visszaszerelése](#)).
8. Csatlakoztassa a számítógépet és az eszközöket az elektromos hálózathoz, majd kapcsolja be azokat.

[Vissza a Tartalomjegyzék oldalra](#)

[Vissza a Tartalomjegyzék oldalra](#)

Műszaki áttekintés

Dell™ Inspiron™ 620s szervizelési kézikönyv

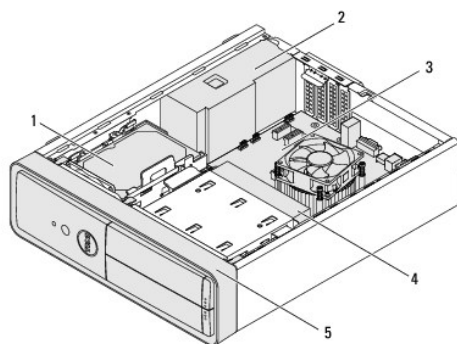
- [A számítógép belseje](#)
- [Alaplapi alkatrészek](#)

⚠ VIGYÁZAT! A számítógép belsejében végzett munka előtt olvassa el figyelmesen a számítógéphez mellékelt biztonsági tudnivalókat. További biztonsági útmutatásokat a www.dell.com/regulatory_compliance címen elérhető Megfelelőségi honlapon találhat.

⚠ VIGYÁZAT! Az elektrosztatikus kisülés elkerülése érdekében földelje magát csuklóra erősíthető földelőkábelrel, vagy úgy, hogy rendszeresen festetlen fémfelülethez ér (például a számítógép csatlakozóihoz).

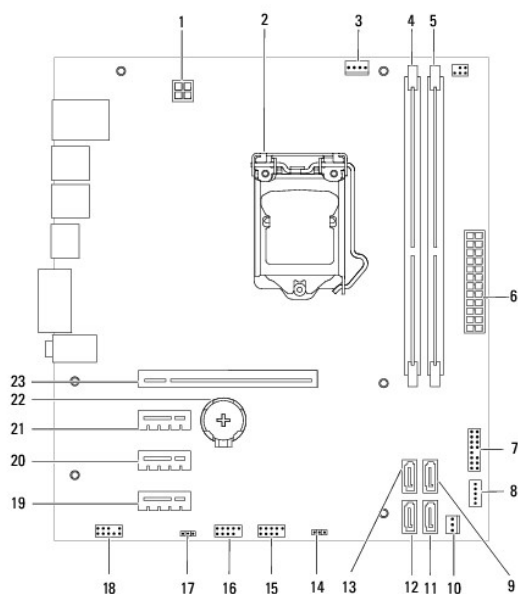
⚠ FIGYELEM! A számítógépen csak hivatalos szakember végezhet javításokat. A Dell által nem jóváhagyott szerviztevékenységre a garanciavállalás nem vonatkozik.

A számítógép belseje



1	merevlemez/p>	2	tápegység
3	alaplap	4	optikai meghajtó
5	elülso elolap		

Alaplapi alkatrészek



1	hálózati csatlakozó (ATX12V)	2	processzorfoglat
3	processzor ventilátorának csatlakozója (FAN_CPU)	4	memóriamodul csatlakozó (DIMM1)
5	memóriamodul csatlakozó (DIMM2)	6	fő hálózati csatlakozó (ATX)
7	bekapcsológomb csatlakozó (LEDH1)	8	belső hangszóró csatlakozó (INTSPKR1)
9	SATA-meghajtó csatlakozója (SATA 2)	10	házventilátor csatlakozó (FAN_SYS1)
11	SATA-meghajtó csatlakozója (SATA 1)	12	SATA-meghajtó csatlakozója (SATA 0)
13	SATA-meghajtó csatlakozója (SATA 3)	14	CMOS áthidaló (CMOSCLR1)
15	előlapi USB csatlakozó (USBF2)	16	előlapi USB csatlakozó (USBF1)
17	jelszó visszaállító áthidaló (PSWDCLR1)	18	előlapi audiocsatlakozó (AUDIOF1)
19	PCI Express x1 kártyafoglat (SLOT4)	20	PCI Express x1 kártyafoglat (SLOT3)
21	PCI Express x1 kártyafoglat (SLOT2)	22	akkumulátor csatlakozó (BT1)
23	PCI Express x16 kártyafoglat (SLOT1)		

[Vissza a Tartalomjegyzék oldalra](#)